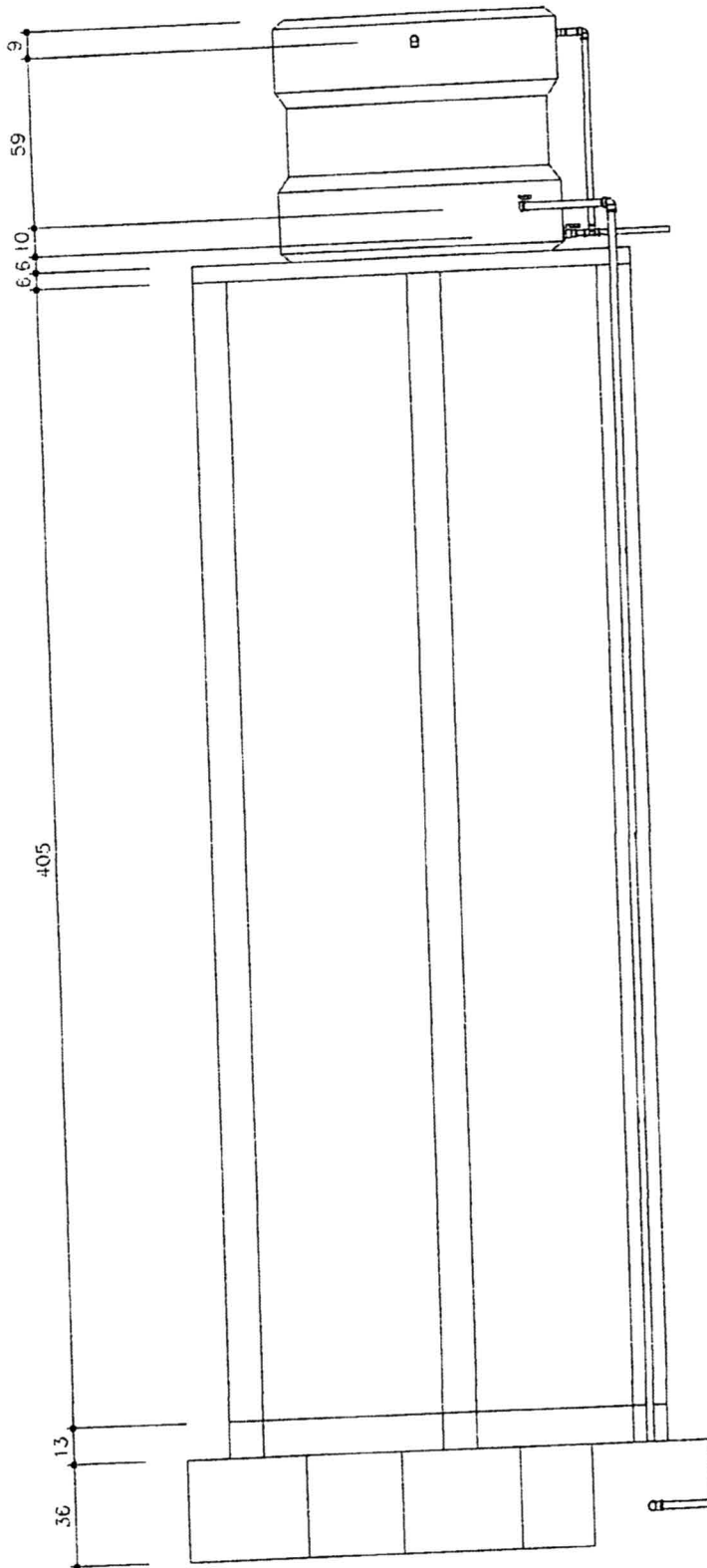


Alexandre P. C.
 Alexandre Araujo Rocha
 Eng. Civil CREA-CE 060085727-1
 CPF: 833.632.243-00

TITULO		DATA	ESCALA	ARQUITVO
RESERVATÓRIO - VISTA TOPO		OUT/2013	1:25	
PRANCHA 01/05				
AUTORES				
NOME: CREA:				
NOME: CREA:				
TITULO		DESENV.	DESENHO	VISTO
PROJETO				
MELHORIAS SANITÁRIAS DOMICILIARES				
LOCALIDADE				
FUNASA		MINISTERIO DA SAUDE FUNDAÇÃO NACIONAL DE SAUDE		



Andre Araujo Rocha
Andre Araujo Rocha
Eng. Civil CREA-CE 060085727-1
CPF: 833.532.243-00

TITULO
RESERVATÓRIO - VISTA NORTE

PROJETO
MELHORIAS SANITÁRIAS DOMICILIARES

LOCALIDADE

FUNASA MINISTÉRIO DA SAÚDE
FUNDAÇÃO NACIONAL DE SAÚDE

DATA
OUT/2013

ESCALA
1:25

ARQUITVO
PRANCHA 02/05

AUTORES

NOME:
CREA :

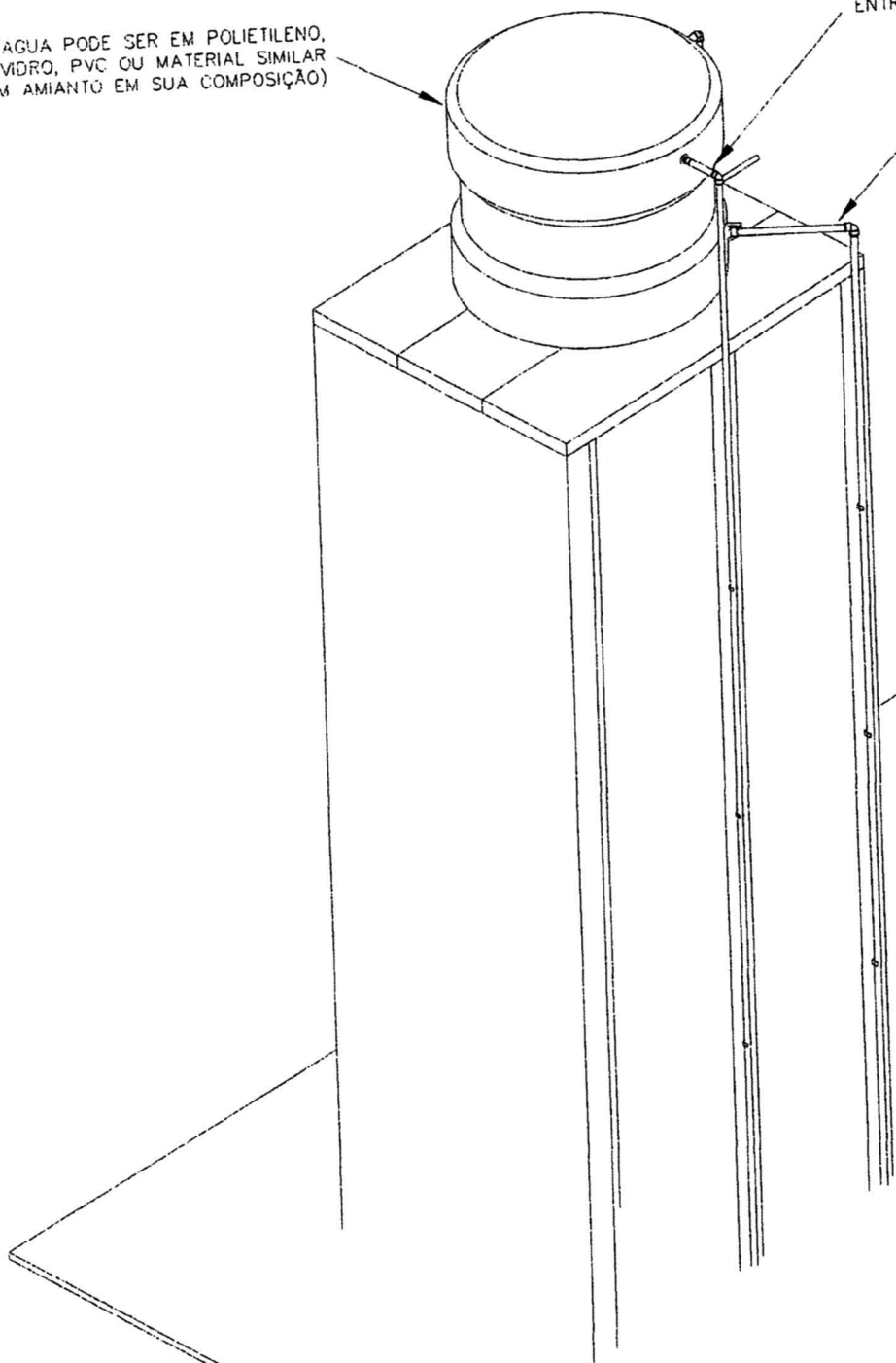
NOME:
CREA :

DESENV.	DESENHO	VISTO
---------	---------	-------

CAIXA D'AGUA PODE SER EM POLIETILENO,
FIBRA DE VIDRO, PVC OU MATERIAL SIMILAR
(SEM AMIANTO EM SUA COMPOSIÇÃO)

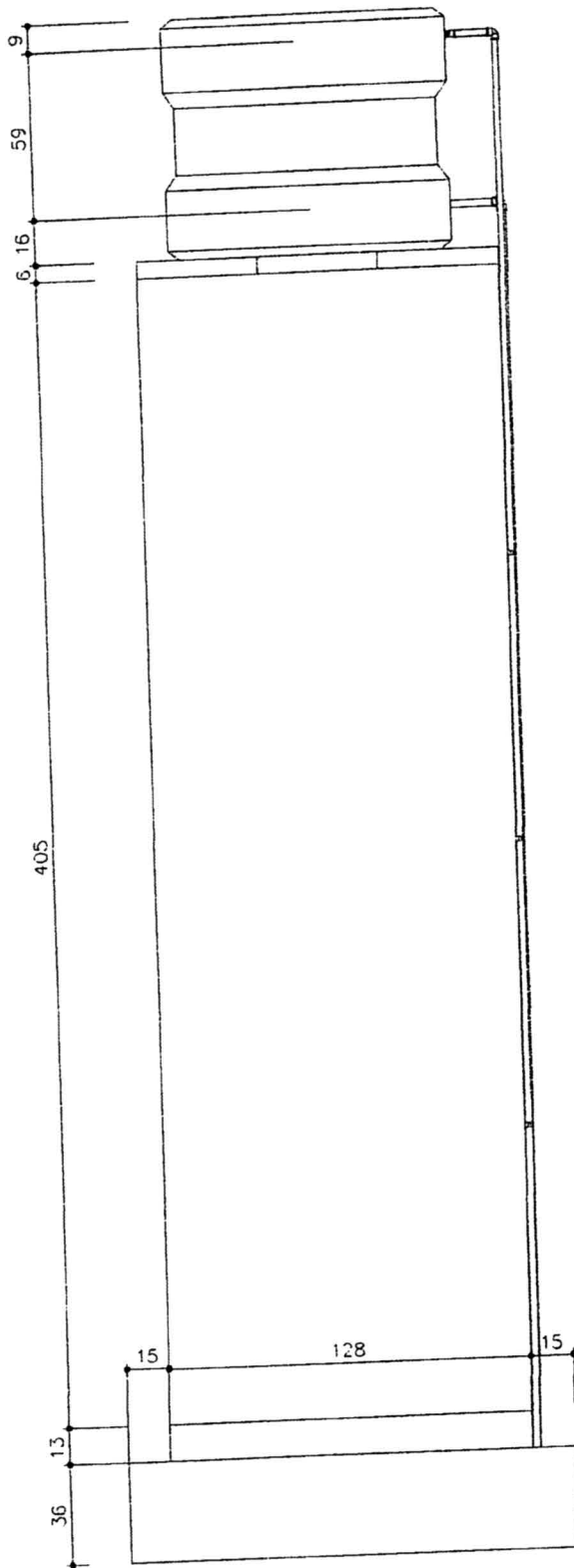
ENTRADA DE ÁGUA

SAIDA DE ÁGUA



Alexandre Araujo Rocha
 Alexandre Araujo Rocha
 Eng.º Civil CREA-CE 060085727-1
 CPF: 833.532.243-00

TITULO		DATA	ESCALA	ARQUITVO
RESERVATÓRIO - ISOMÉTRICO 30		OUT/2013	1:25	
PRANCHA 03/05				
PROJETO				
MELHORIAS SANITÁRIAS DOMICILIARES				
LOCALIDADE				
AUTORES				
NOME: CREA :				
NOME: CREA :				
FUNASA		DESENV.	DESENHO	VISTO
MINISTERIO DA SAUDE FUNDAÇÃO NACIONAL DE SAUDE				



Alexandre P.R.
 Alexandre Araujo Rocha
 Eng.º Civil CREA-CE 060085727-1
 CPF: 833.532.243-00

TITULO RESERVATÓRIO - VISTA OESTE	DATA OUT/2013	ESCALA 1:25	ARQUITVO
	PRANCHA 04/05		
PROJETO MELHORIAS SANITÁRIAS DOMICILIARES	AUTORES		
LOCALIDADE	NOME: CREA:		
FUNASA MINISTERIO DA SAUDE FUNDAÇÃO NACIONAL DE SAUDE	NOME: CREA:		
	DESENV.	DESENHO	VISTO

ENTRADA DE ÁGUA

SAÍDA DE ÁGUA

EXTRAVASOR



Alexandre Araujo Rocha
Alexandre Araujo Rocha
Eng. Civil CREA-CE 060085727-1
CPF: 833.632.243 -00

FUNDAÇÃO

TÍTULO
RESERVATÓRIO - ISOMÉTRICO 60

PROJETO
MELHORIAS SANITÁRIAS DOMICILIARES

LOCALIDADE

FUNASA MINISTÉRIO DA SAÚDE
FUNDAÇÃO NACIONAL DE SAÚDE

DATA	ESCALA	ARQUITVO
OUT/2013	1:25	
PRANCHA 05/05		

AUTORES

NOME:
CREA:

NOME:
CREA:

DESENV.	DESENHO	VISTO