

Alexandre Rocha
Alexandre Araújo Rocha
Engº CREA - 13187 06060727-1
CREA: 083.000.000-00

TITULO
CONJUNTO SANITÁRIO - VISTA DE TOPO

DATA	ESCALA	ARQUITVO
OUT/2013	1:25	
PRANCHA 01/15		

PROJETO
MELHORIAS SANITÁRIAS DOMICILIARES

AUTORES

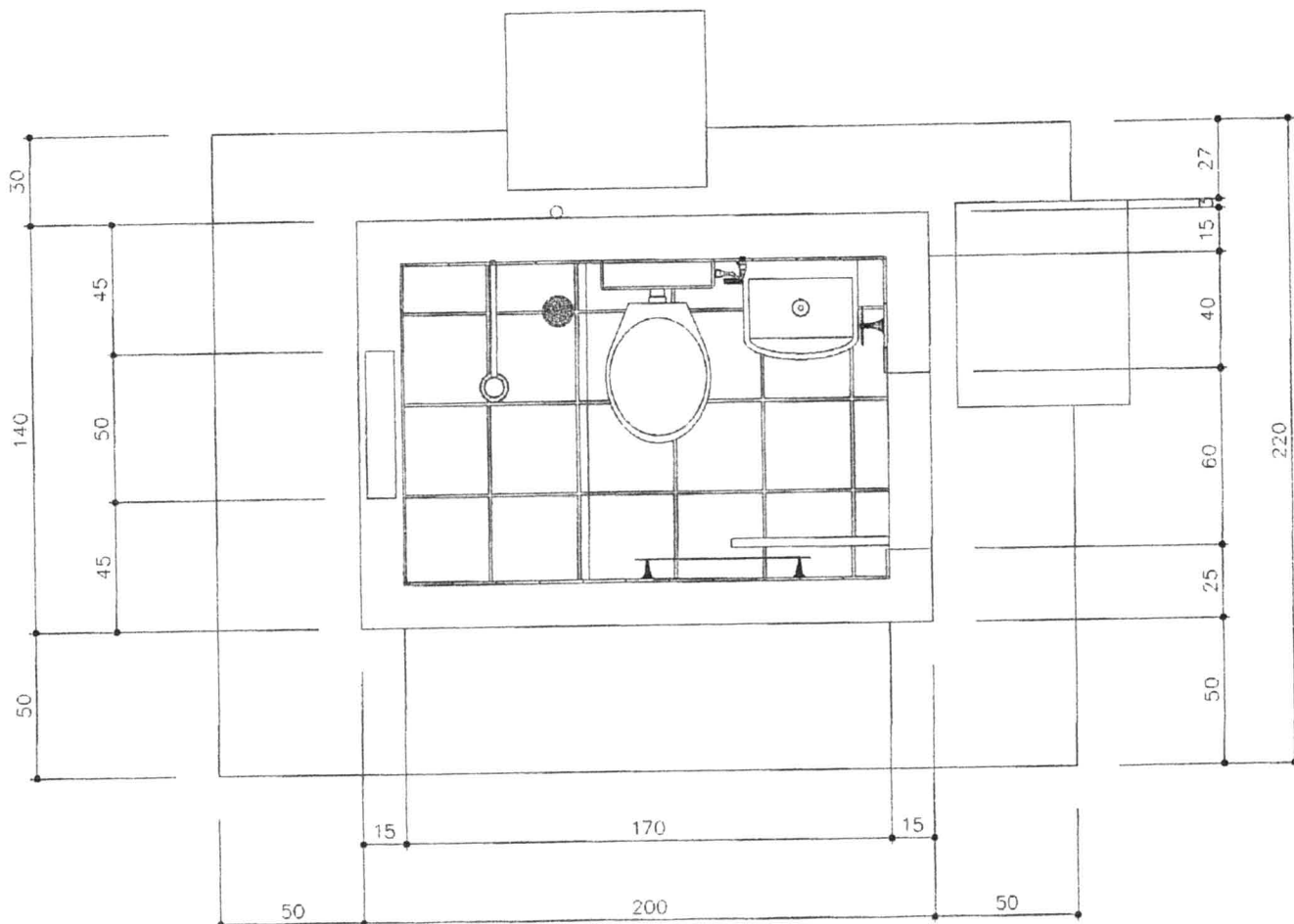
NOME:
CREA:

NOME:
CREA:

LOCALIDADE

FUNASA MINISTERIO DA SAUDE
FUNDAÇÃO NACIONAL DE SAUDE

DESENV.	DESENHO	VISTO
---------	---------	-------



Melano de
 Alexandra Freijeiro Nogueira
 Eng. Civil - Hab. 05907271
 CPF: 880.130.810-00

TITULO
CONJUNTO SANITÁRIO - PLANTA BAIXA

DATA
 OUT/2013

ESCALA
 1:25

ARQUIVO

PRANCHA 02/15

PROJETO
MELHORIAS SANITÁRIAS DOMICILIARES

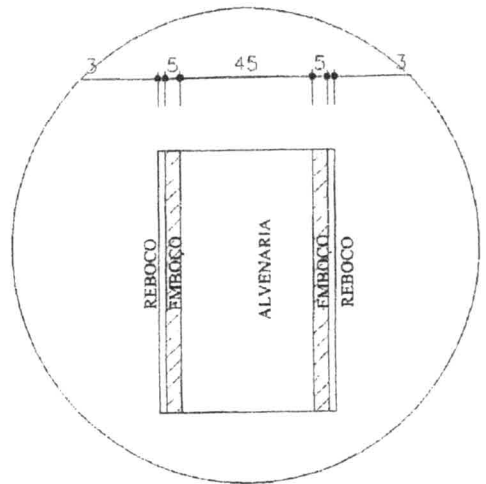
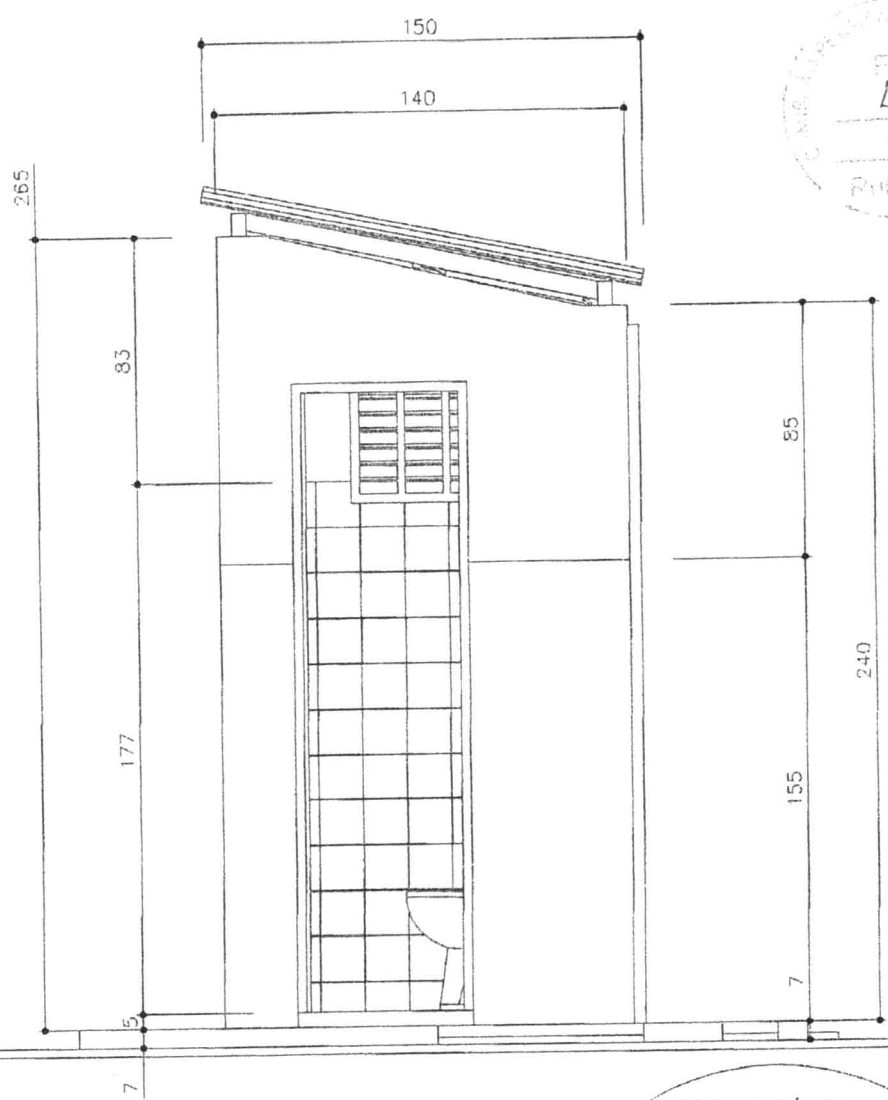
AUTORES

LOCALIDADE

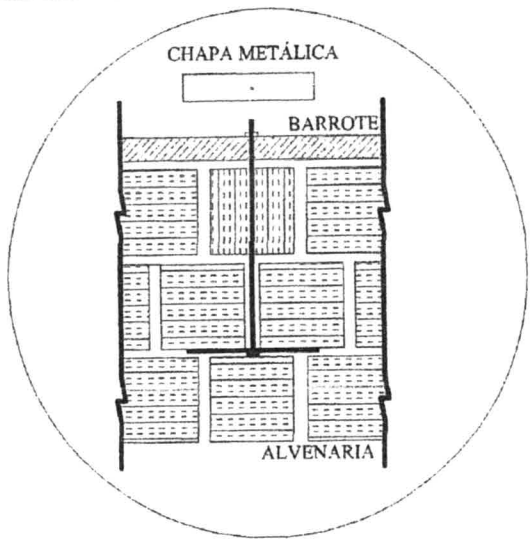
NOME:
 CREA :

FUNASA MINISTERIO DA SAUDE
 FUNDAÇÃO NACIONAL DE SAUDE

DESENV. DESENHO VISTO



DETALHE DO REVESTIMENTO DA PAREDES
ESC. : 1:5



DETALHE DE AMARRAÇÃO DO BARROTE

Alexandre R.
 15.08.2013
 15.08.2013

TITULO	CONJUNTO SANITÁRIO - LATERAL DIREITA
--------	--------------------------------------

PROJETO	MELHORIAS SANITÁRIAS DOMICILIARES
---------	-----------------------------------

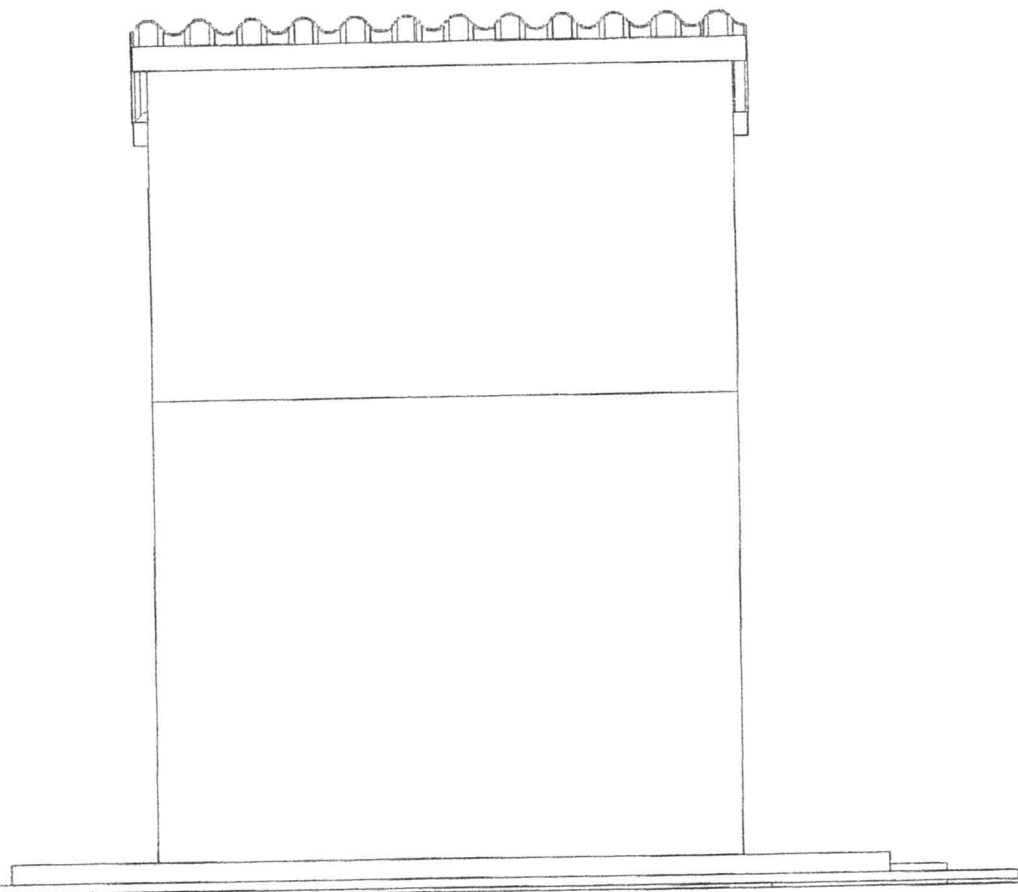
LOCALIDADE	
------------	--

FUNASA	MINISTERIO DA SAUDE FUNDAÇÃO NACIONAL DE SAUDE
---------------	---

DATA	ESCALA	ARQUIVO
OUT/2013	1:25	
PRANCHA 03/15		

AUTORES
NOME: CREA:
NOME: CREA:

DESENV.	DESENHO	VISTO
---------	---------	-------



Alonso P. C.
Arquiteto Profissional
Engº Civil - 1976 - 0875727-1
CPF: 60.413.144-00-00

TITULO
CONJUNTO SANITÁRIO - VISTA NORTE

DATA ESCALA ARQUIVO
OUT/2013 1:25
PRANCHA 04/15

PROJETO
MELHORIAS SANITÁRIAS DOMICILIARES

AUTORES

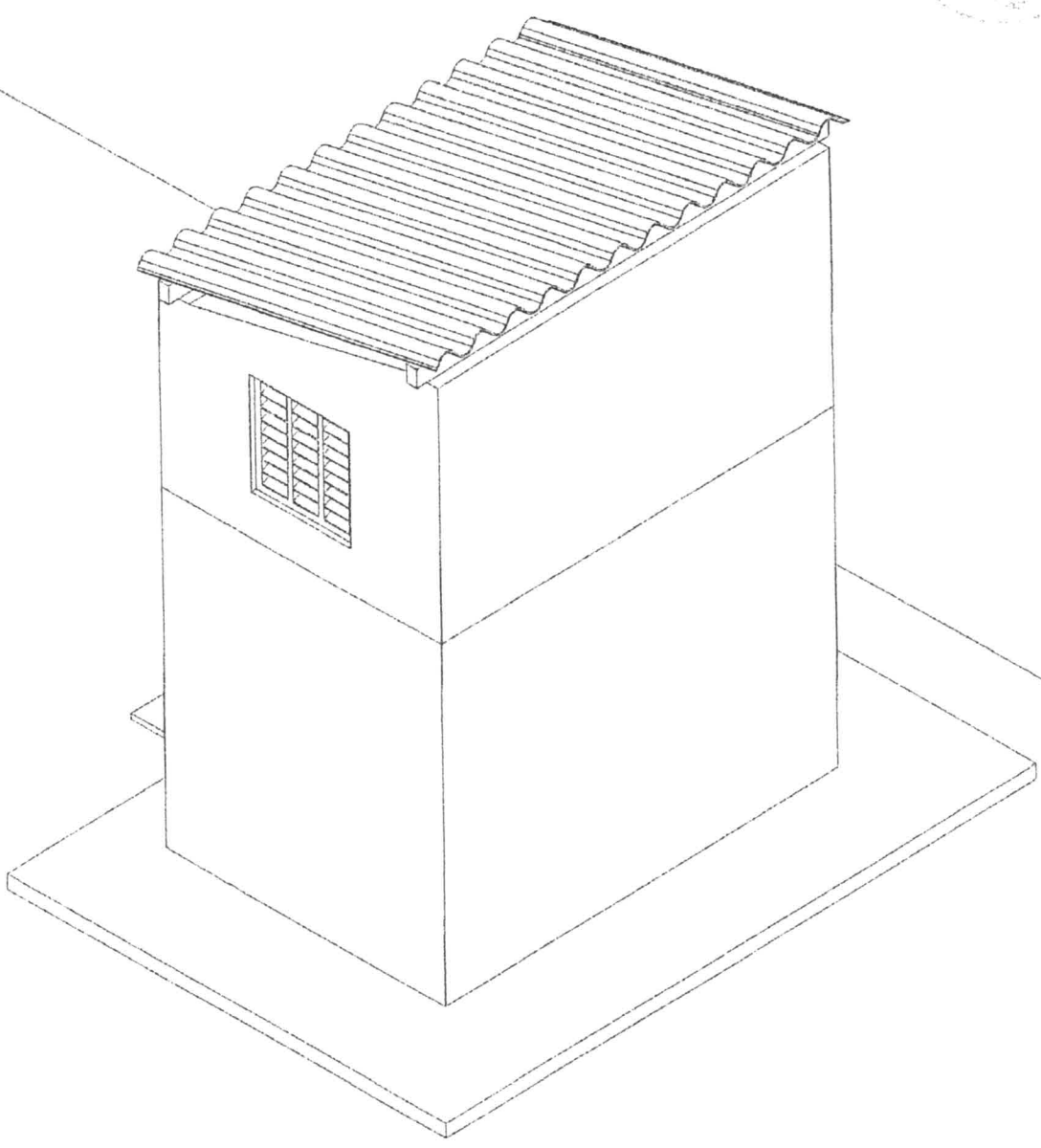
LOCALIDADE

NOME:
CREA :

NOME:
CREA :

FUNASA MINISTERIO DA SAUDE
FUNDACAO NACIONAL DE SAUDE

DESENV. DESENHO VISTO



Alexandre Rocha
Alexandre Rocha
Eng.º Civil - RGT 06053727-4
CPF: 02429133-00

TITULO
CONJUNTO SANITÁRIO - ISOMÉTRICO 30

DATA ESCALA ARQUIVO
OUT/2013 1:25
PRANCHA 05/15

PROJETO
MELHORIAS SANITÁRIAS DOMICILIARES

AUTORES

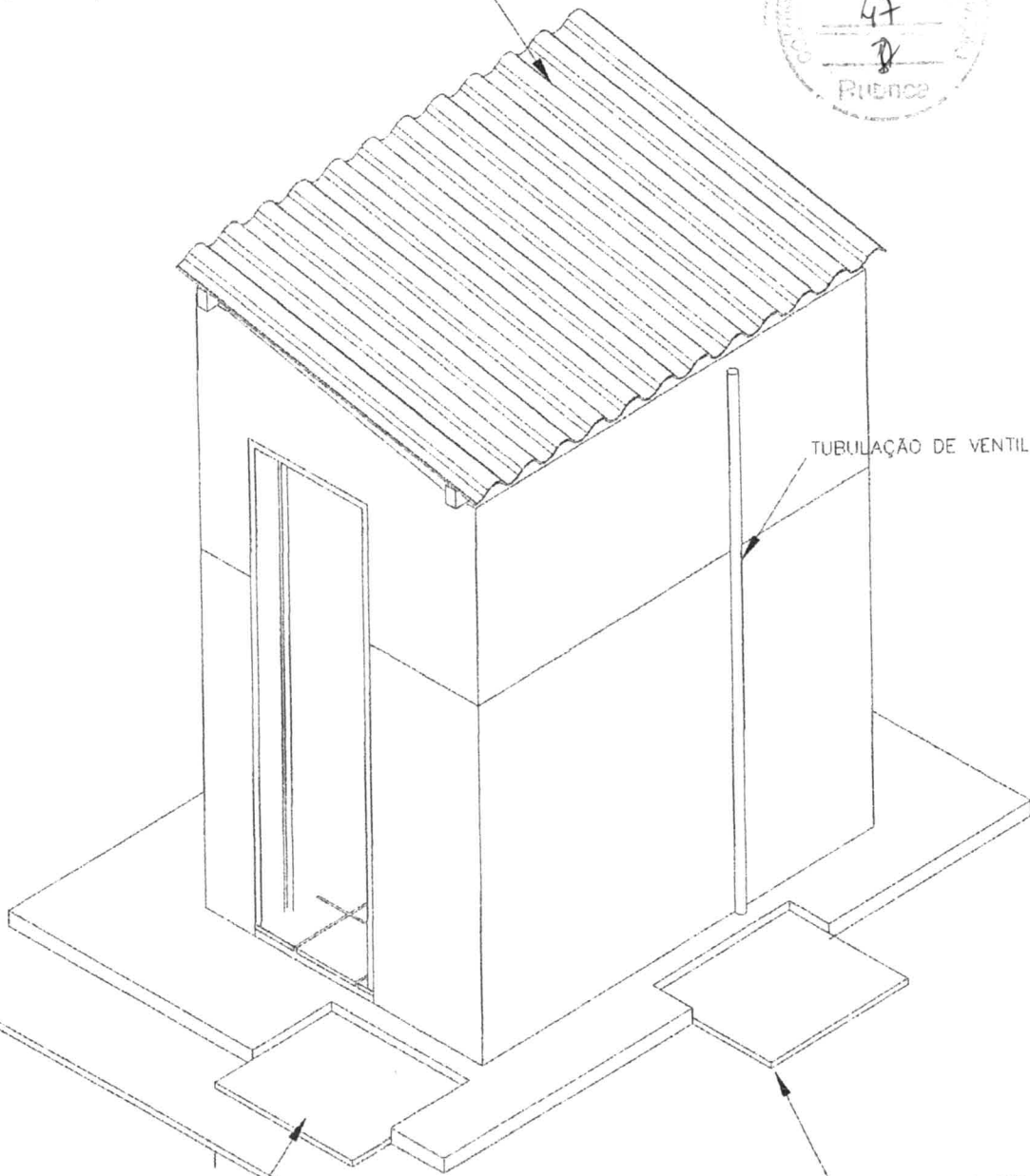
LOCALIDADE

NOME:
CREA:
NOME:
CREA:

FUNASA MINISTERIO DA SAUDE
FUNDAÇÃO NACIONAL DE SAUDE

DESENV. DESENHO VISTO

TELHAS DE FIBROCIMENTO (SEM AMIANTO) OU TELHAS DE BARRO



CAIXA DE INSPEÇÃO ELÉTRICA

TUBULAÇÃO DE VENTILAÇÃO

CAIXA DE PASSAGEM

CAIXA DE INSPEÇÃO DE ATERRAMENTO

Alexandre P.
 Eng.º Civil - 125. 000. 0000-1
 0000-0000-0000

TITULO
CONJUNTO SANITÁRIO - ISOMÉTRICO 60

DATA	ESCALA	ARQUIVO
OUT/2013	1:25	
PRANCHA 06/15		

PROJETO
MELHORIAS SANITÁRIAS DOMICILIARES

AUTORES

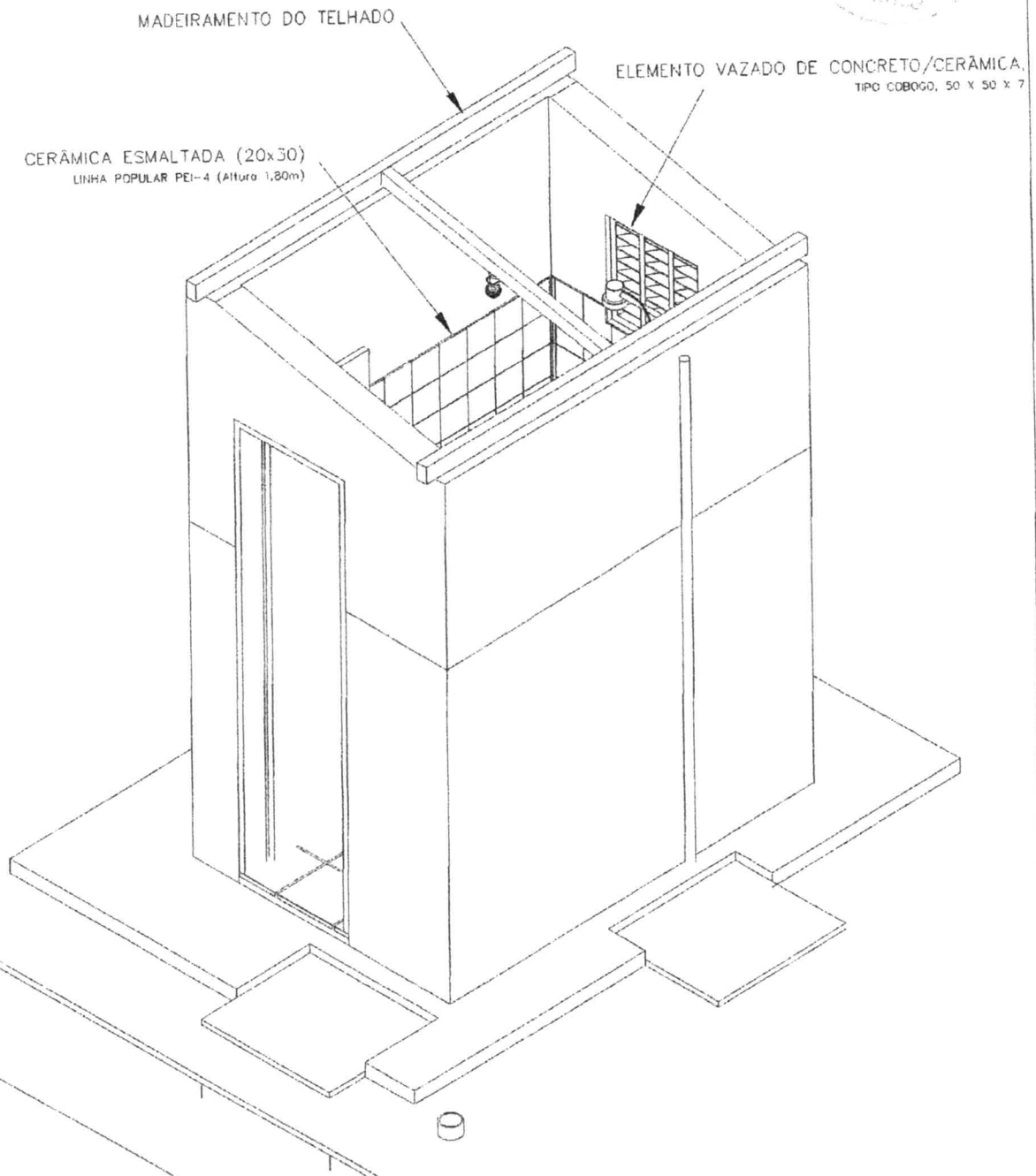
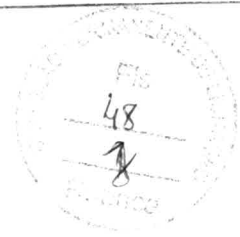
LOCALIDADE

NOME:
 CREA:

NOME:
 CREA:

FUNASA MINISTERIO DA SAUDE
 FUNDAÇÃO NACIONAL DE SAUDE

DESENV.	DESENHO	VISTO



Alexandre P. S.
Arquiteto Responsável
RUA ...
Cidade ...

TÍTULO
CONJUNTO SANITÁRIO - DETALHE 1

PROJETO
MELHORIAS SANITÁRIAS DOMICILIARES

LOCALIDADE

FUNASA MINISTÉRIO DA SAÚDE
FUNDAÇÃO NACIONAL DE SAÚDE

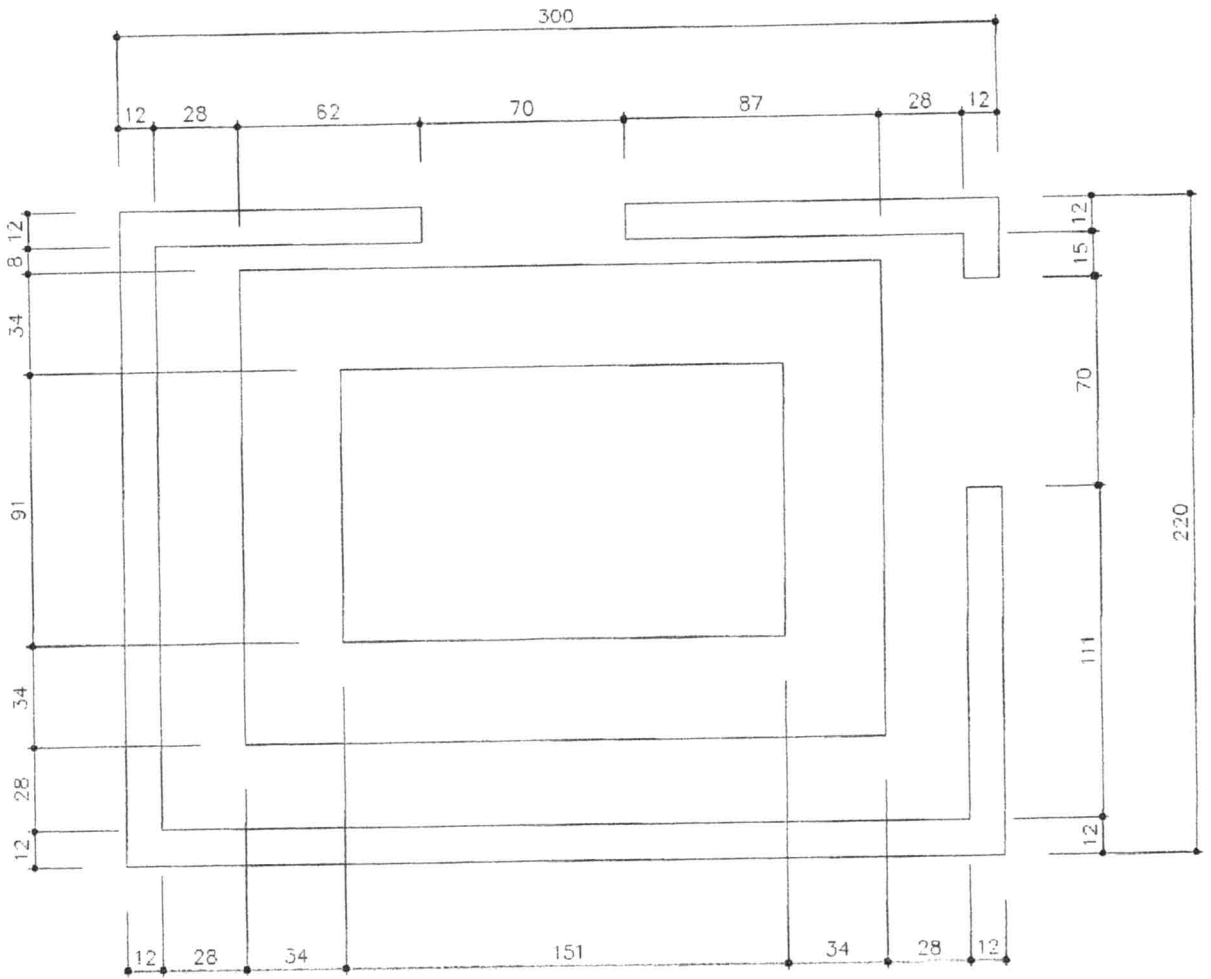
DATA	ESCALA	ARQUIVO
OUT/2013	1:25	
PRANCHA 07/15		

AUTORES

NOME:
CREA:

NOME:
CREA:

DESENV.	DESENHO	VISTO
---------	---------	-------



Alcides P.

TITULO
CONJUNTO SANITÁRIO - FUNDAÇÃO

DATA OUT/2013	ESCALA 1:25	ARQUIVO
PRANCHA 08/15		

PROJETO
MELHORIAS SANITÁRIAS DOMICILIARES

AUTORES

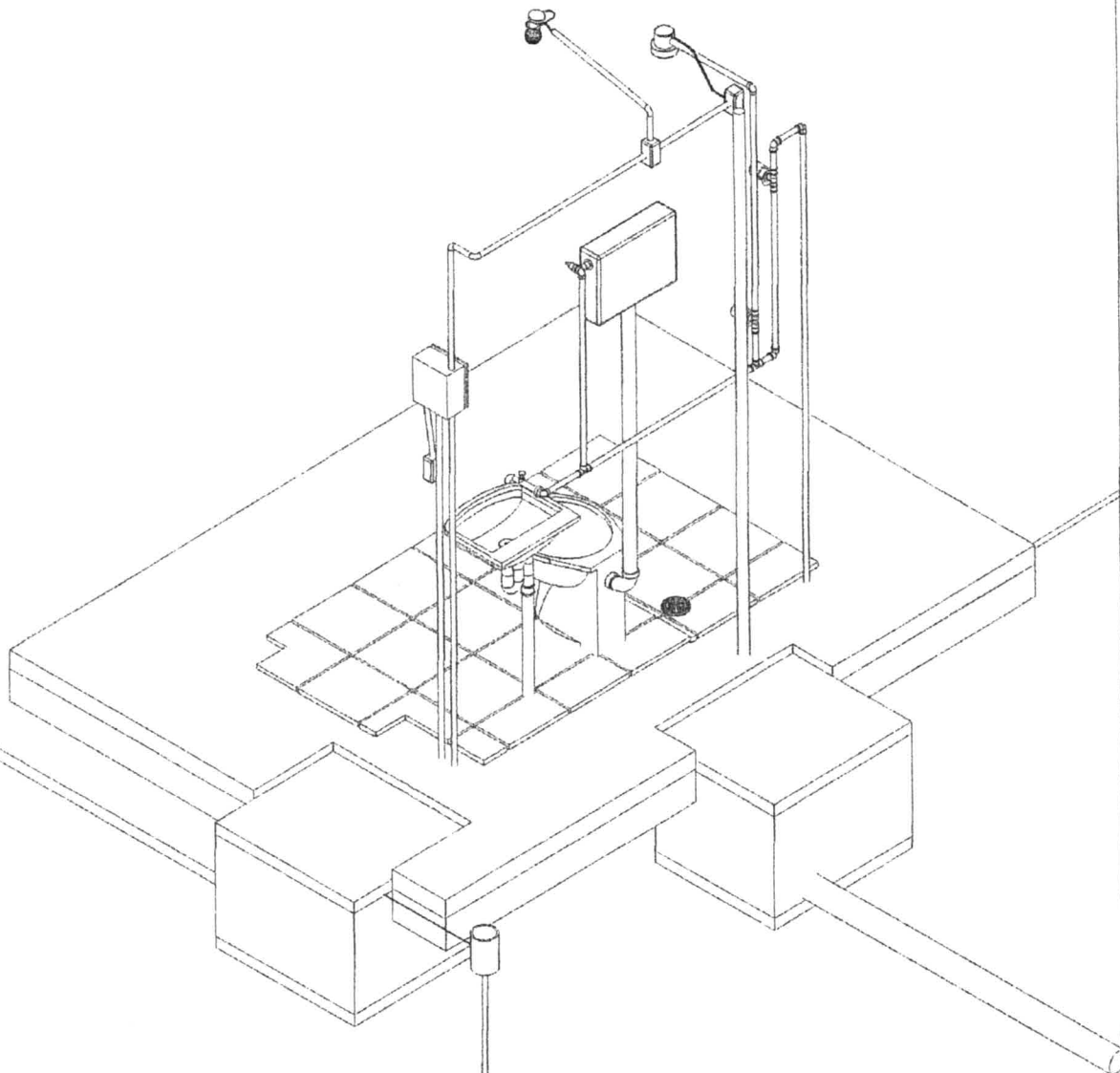
NOME:
CREA:

NOME:
CREA:

LOCALIDADE

FUNASA MINISTERIO DA SAUDE
 FUNDAÇÃO NACIONAL DE SAUDE

DESENV.	DESENHO	VISTO
---------	---------	-------



Melond. Paul
 Projeto de Sanitário para
 Projeto de Sanitário para
 Projeto de Sanitário para

TÍTULO
CONJUNTO SANITÁRIO - DETALHE 2

DATA	ESCALA	ARQUITVO
OUT/2013	1:25	

PRANCHA 09/15

PROJETO
MELHORIAS SANITÁRIAS DOMICILIARES

AUTORES

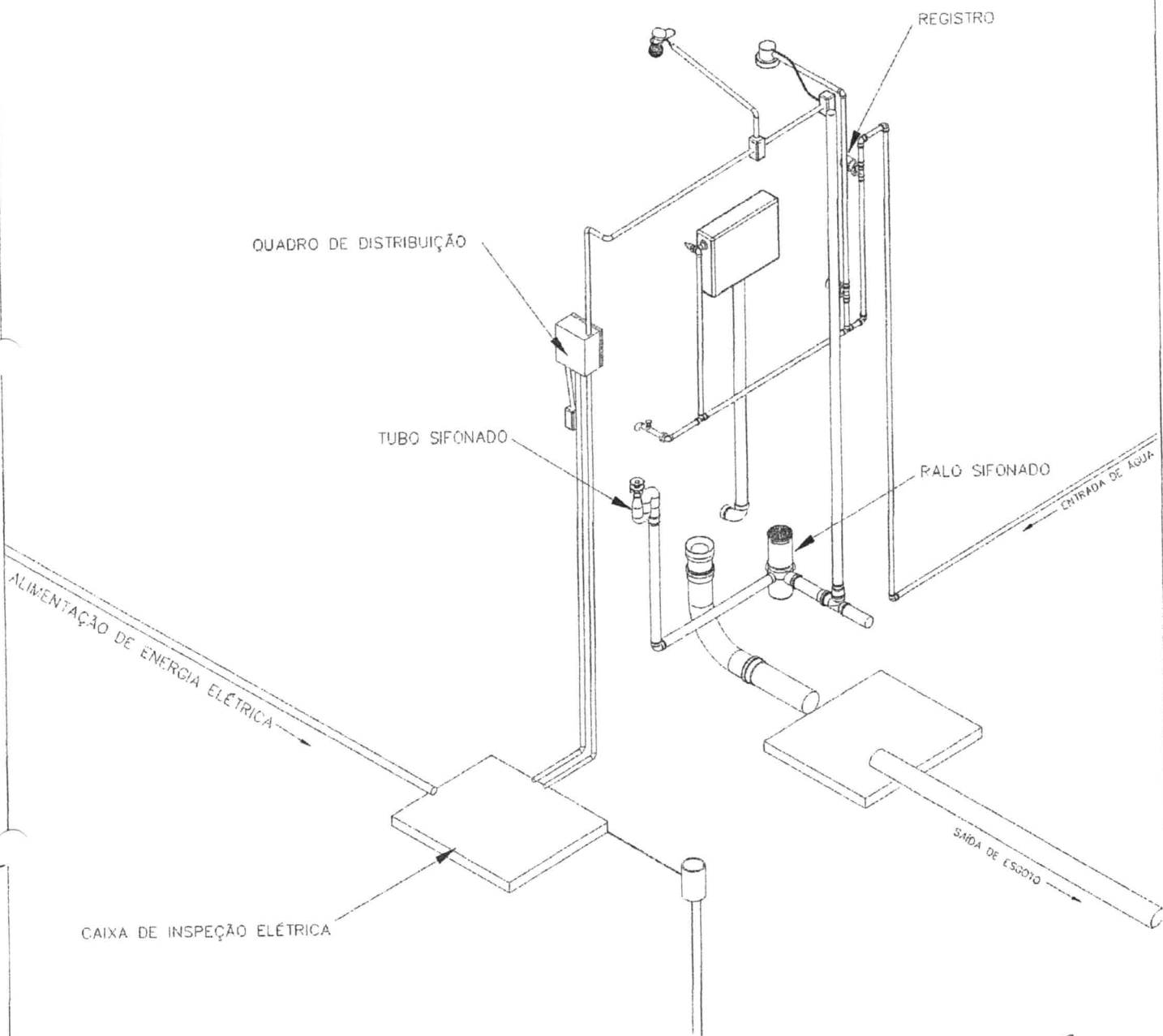
LOCALIDADE

NOME:
 CREA :

NOME:
 CREA :

FUNASA MINISTÉRIO DA SAÚDE
 FUNDAÇÃO NACIONAL DE SAÚDE

DESENV.	DESENHO	VISTO



Aldo...
 Engenheiro de Sanidade
 CRÉDITO Nº 123456789
 1980

TÍTULO
CONJUNTO SANITÁRIO - DETALHE 3

DATA OUT/2013	ESCALA 1:25	ARQUIVO
PRANCHA 10/15		

PROJETO
MELHORIAS SANITÁRIAS DOMICILIARES

AUTORES

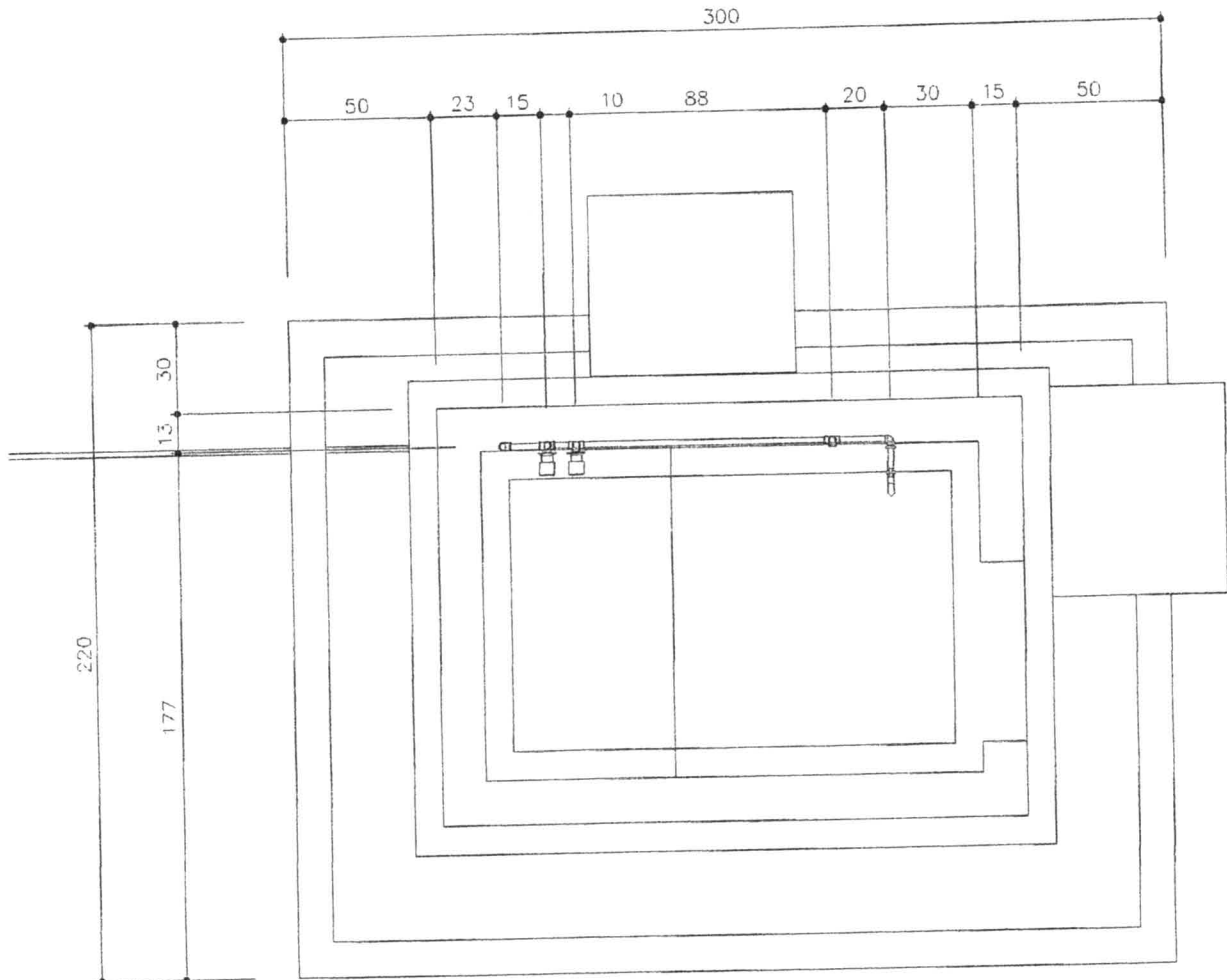
LOCALIDADE

NOME:
CREA:

FUNASA MINISTÉRIO DA SAÚDE
 FUNDAÇÃO NACIONAL DE SAÚDE

NOME:
CREA:

DESENV.	DESENHO	VISTO
---------	---------	-------



Alcides Pinheiro
 Engenheiro de Sanitária
 Nº 10.124 - 1971
 CREA - RJ

TITULO
CONJUNTO SANITÁRIO - HIDRÁULICO PLANTA

DATA	ESCALA	ARQUIVO
OUT/2013	1:25	
PRANCHA 11/15		

PROJETO
MELHORIAS SANITÁRIAS DOMICILIARES

AUTORES

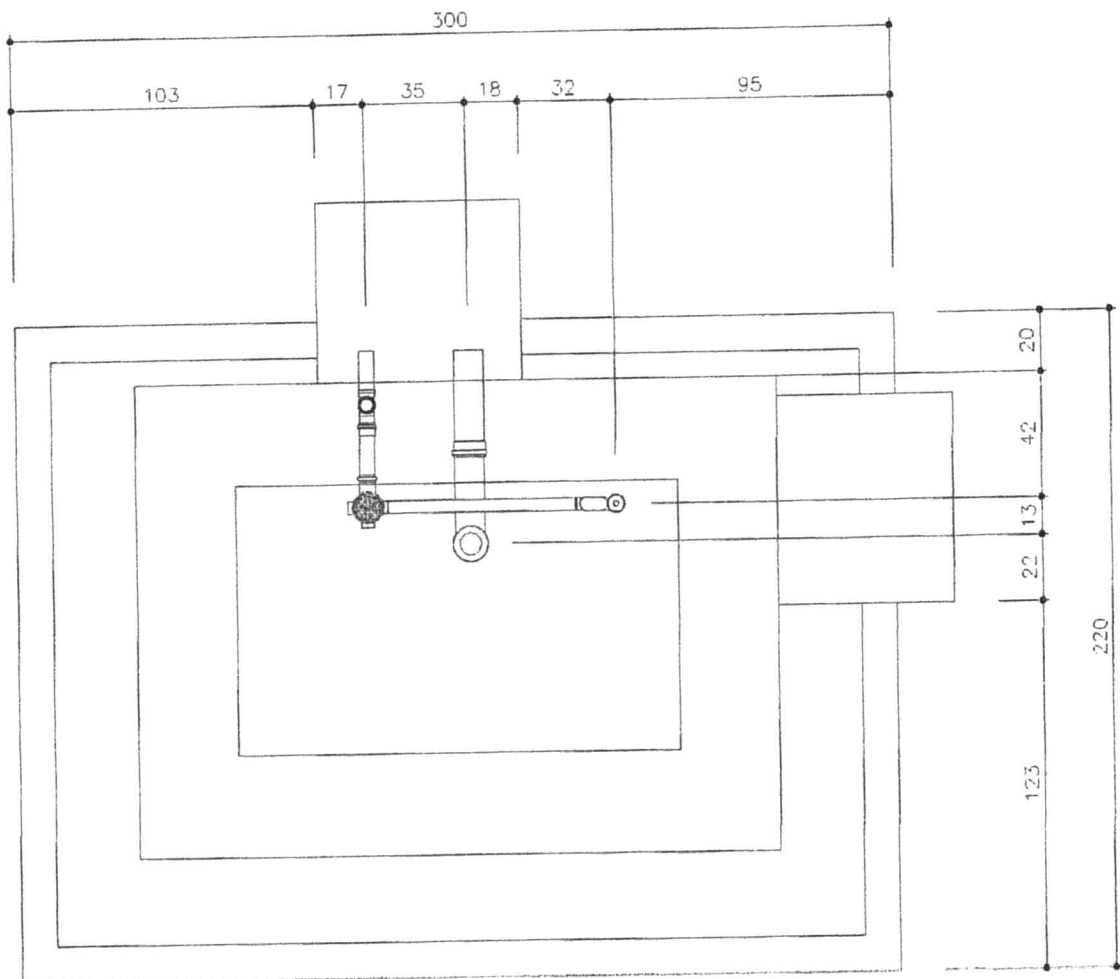
NOME:
 CREA:

NOME:
 CREA:

LOCALIDADE

FUNASA MINISTÉRIO DA SAÚDE
 FUNDAÇÃO NACIONAL DE SAÚDE

DESENV.	DESENHO	VISTO



Melanda R.C.
 Eng.ª de Arquitetura e Urbanismo
 Nº 12.123/00000000
 CPF: 12.345.678-90

TITULO
CONJUNTO SANITÁRIO - ESGOTO PLANTA

DATA	ESCALA	ARQUIVO
OUT/2013	1:25	
PRANCHA 12/15		

PROJETO
MELHORIAS SANITÁRIAS DOMICILIARES

AUTORES

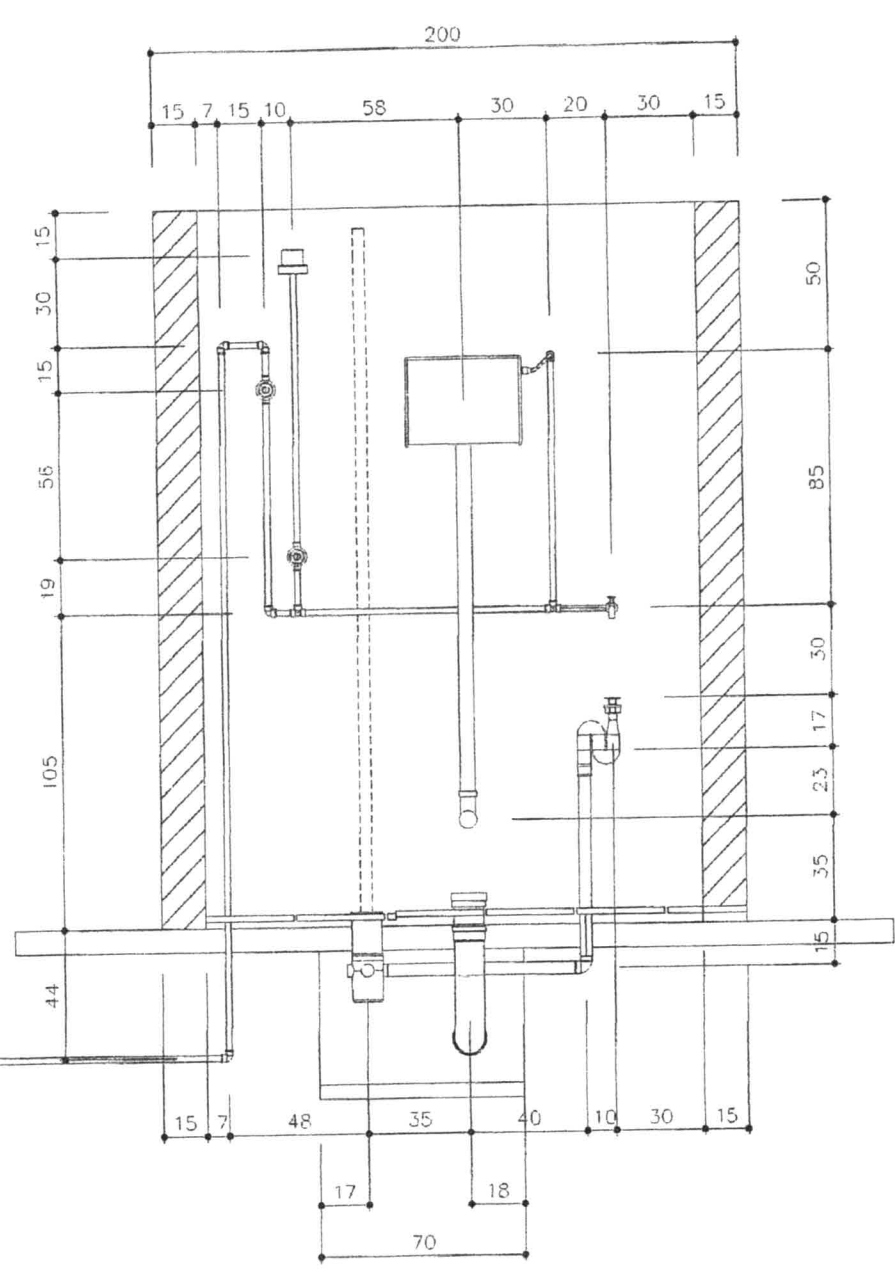
NOME:
 CREA:

NOME:
 CREA:

LOCALIDADE

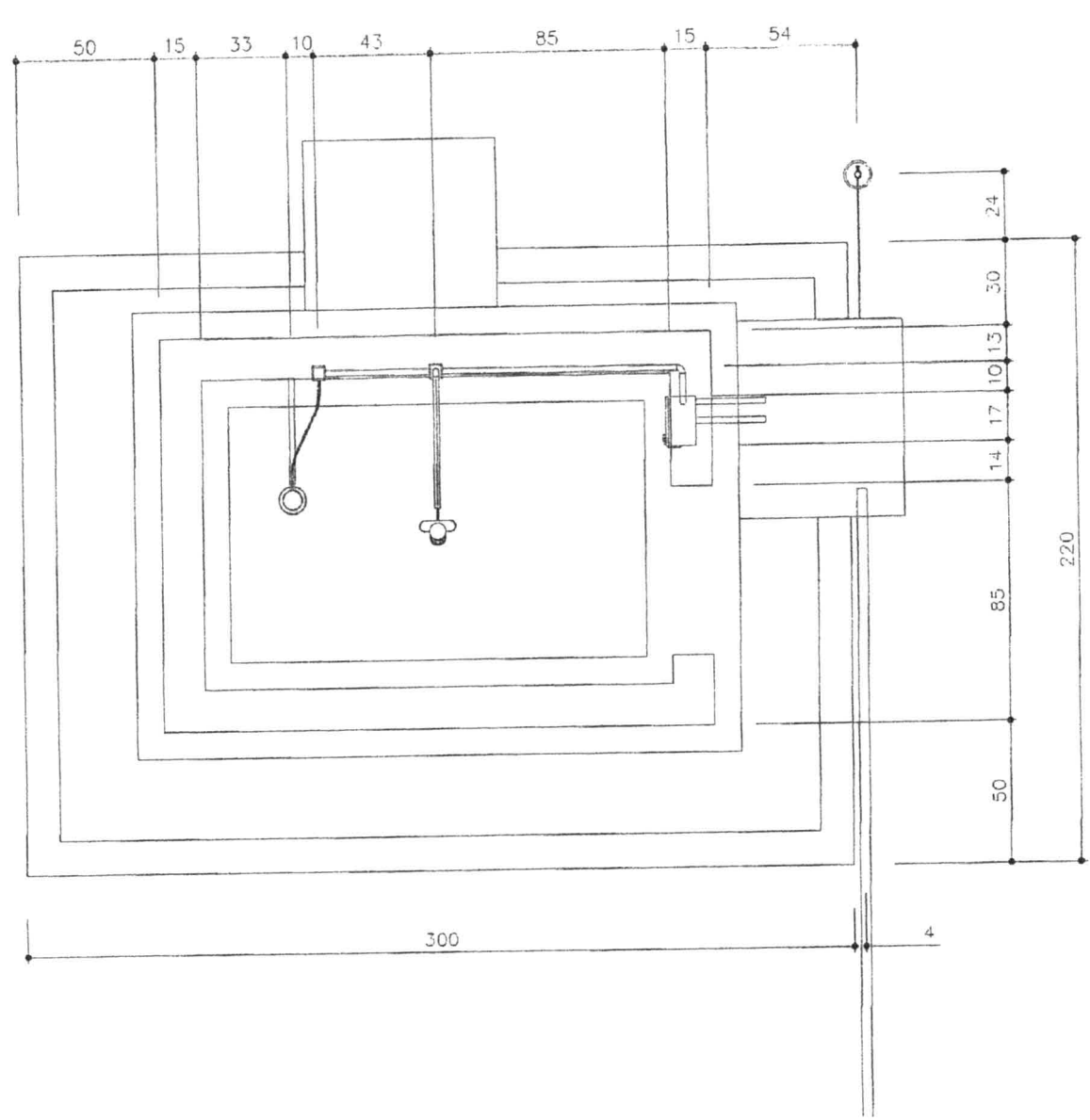
FUNASA MINISTERIO DA SAUDE
 FUNDAÇÃO NACIONAL DE SAUDE

DESENV.	DESENHO	VISTO



Melond. R. C.

TITULO CONJUNTO SANITÁRIO - INST. HIDRÁULICA	DATA OUT/2013	ESCALA 1:25	ARQUIVO
	PRANCHA 13/15		
PROJETO MELHORIAS SANITÁRIAS DOMICILIARES	AUTORES		
LOCALIDADE	NOME: CREA:		
FUNASA	NOME: CREA:		
	DESENV.	DESENHO	VISTO
MINISTERIO DA SAUDE FUNDAÇÃO NACIONAL DE SAUDE			



Melind. R. e

TITULO
CONJUNTO SANITÁRIO - ELÉTRICO PLANTA

PROJETO
MELHORIAS SANITÁRIAS DOMICILIARES

LOCALIDADE

FUNASA MINISTERIO DA SAUDE
 FUNDAÇÃO NACIONAL DE SAUDE

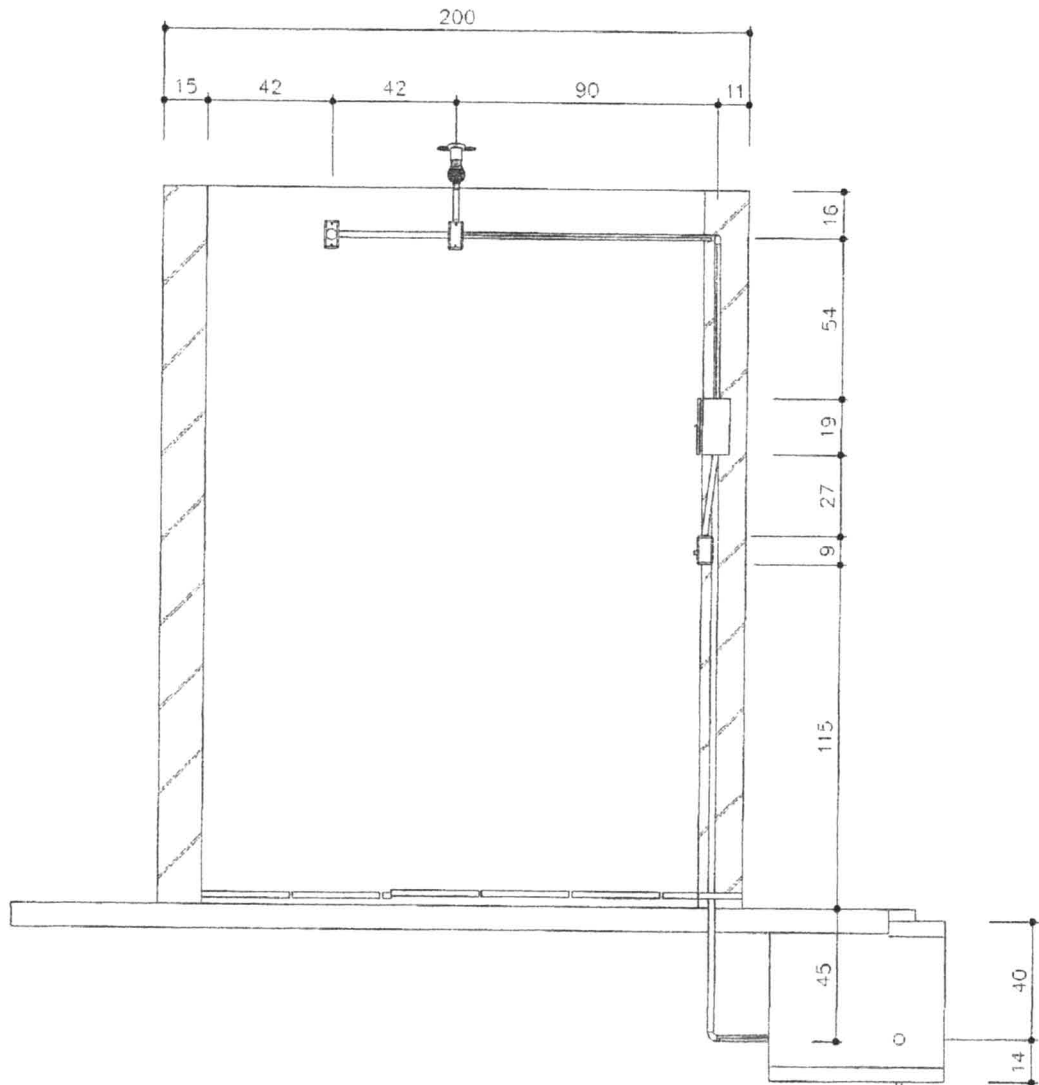
DATA	ESCALA	ARQUITVO
OUT/2013	1:25	
PRANCHA 14/15		

AUTORES

NOME:
 CREA:

NOME:
 CREA:

DESENV.	DESENHO	VISTO



Alexandre A. C.

TITULO
CONJUNTO SANITÁRIO - INST. ELÉTRICAS

PROJETO
MELHORIAS SANITÁRIAS DOMICILIARES

LOCALIDADE

FUNASA MINISTÉRIO DA SAÚDE
 FUNDAÇÃO NACIONAL DE SAÚDE

DATA	ESCALA	ARQUIVO
OUT/2013	1:25	

PRANCHA 15/15

AUTORES

NOME:
 CREA :

NOME:
 CREA :

DESENV.	DESENHO	VISTO