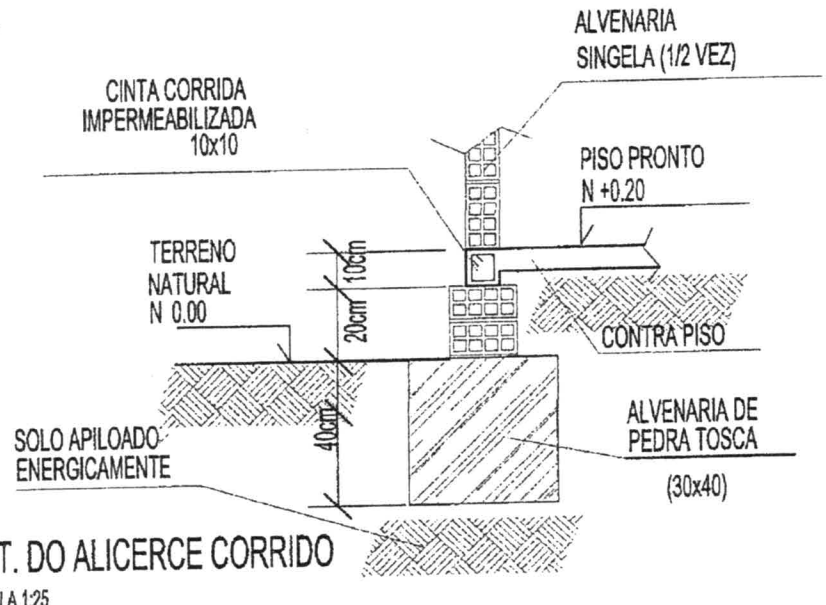


01 PLANTA DE FUNDAÇÃO
ESC 1/100



DET. DO ALICERCE CORRIDO
ESCALA 1:25

MELHORIAS SANITARIAS DOMICILIARES

CONTEÚDO
CONJUNTO SANITARIOS

LOCALIDADE
GENERAL SAMPAIO

ASSUNTO
ARQUITETONICO
PROJETO DE FUNDAÇÕES

TIPOLOGIA
BANHEIRO

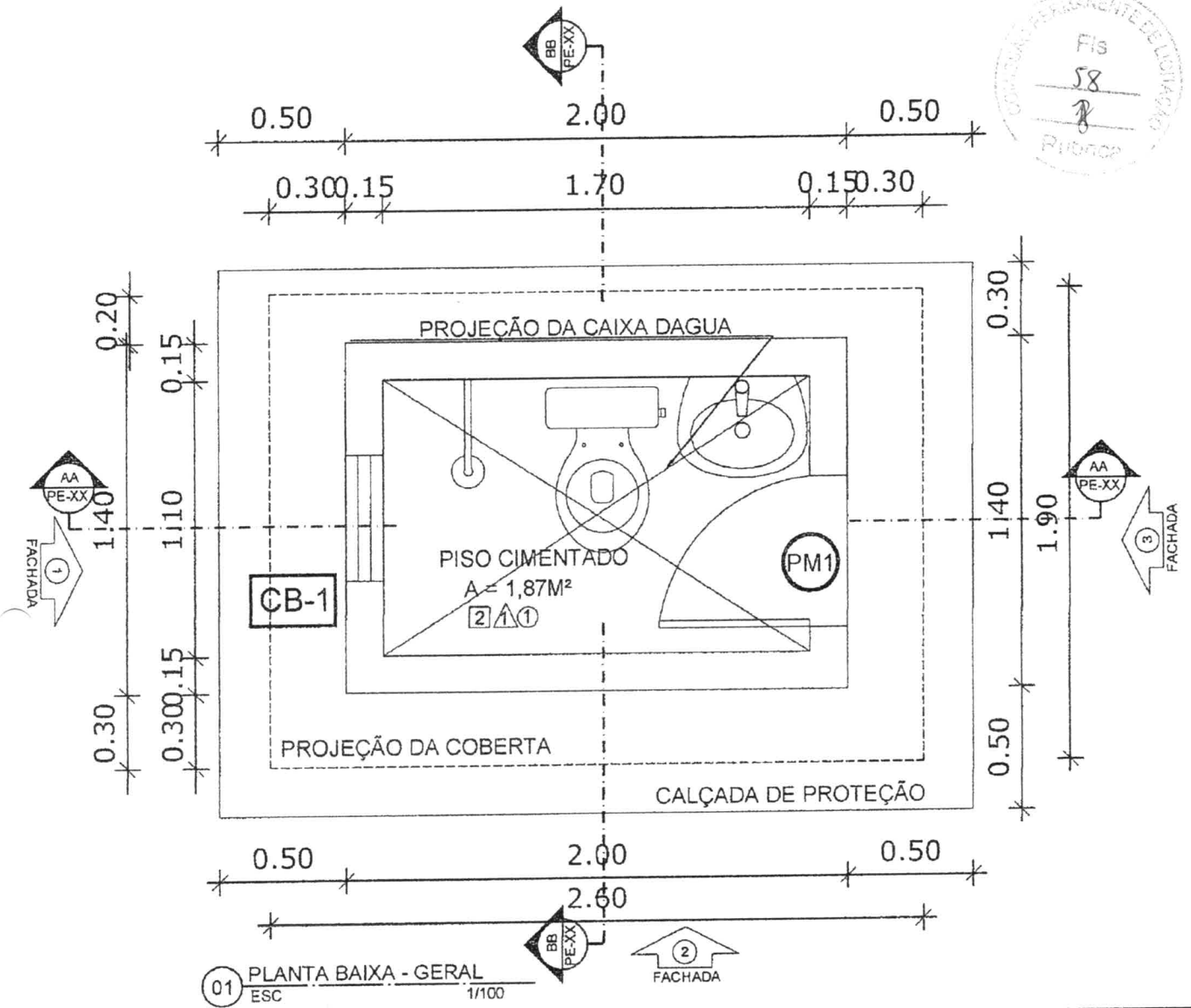
DESENHO
JAIRO

ESCALA
DATA
MARÇO/2016

RESPONSÁVEL TÉCNICO
Alexandre Araujo Rocha
Eng. Civil CREA-CE 060085727-1
CPF: 633.632.243-00

VISTO
/ /

PRANCHA
01/15



01 PLANTA BAIXA - GERAL
ESC 1/100



REF.	Dimensões (cm)	Área (m²)	QUANT.	Área Total (m²)	Material / TIPO	AMBIENTES
02	60 x 210	1,26	1	1,26	MADREIRA DE AZERP.	BANHEIRO
03	50 x 50	0,25	2	0,50	1,60 cm - ALUMINIO	BANHEIRO

ESPECIFICAÇÕES	
<input type="checkbox"/>	PISO
1 -	CIMENTADO DESEMPENADO QUEIMADO
2 -	CERÂMICA 40 x 40 cm COR BRANCO ANTIDERRAPANTE
3 -	CERÂMICA 40 x 40 cm COR BRANCO PEI4/5
4 -	PEDRA NATURAL
5 -	BRITA
6 -	PISO INDUSTRIAL POLIDO EM CONCRETO ARMADO
<input type="checkbox"/>	PAREDE
1 -	CERÂMICA 40 x 40 cm COR BRANCO ATÉ 200 cm + E
2 -	PINTURA HIDRACOR
3 -	PINTURA LATEX ACRILICA
4 -	PINTURA TEXTURA ACRILICA
<input type="checkbox"/>	TETO
1 -	LAJE REBOCADA E PINTADA COM HIDRACOR
2 -	ESTRUTURA APARENTE
3 -	FORO DE PVC

MELHORIAS SANITARIAS DOMICILIARES

RESPONSÁVEL TÉCNICO
Alexandre Araujo Rocha
Eng.º Civil CREA-CE 060085727-1
CPF: 833.632.243-00

CONTEÚDO
CONJUNTO SANITARIOS

LOCALIDADE
GENERAL SAMPAIO

VISTO
/ /

ASSUNTO
ARQUITETONICO
PLANTA BAIXA

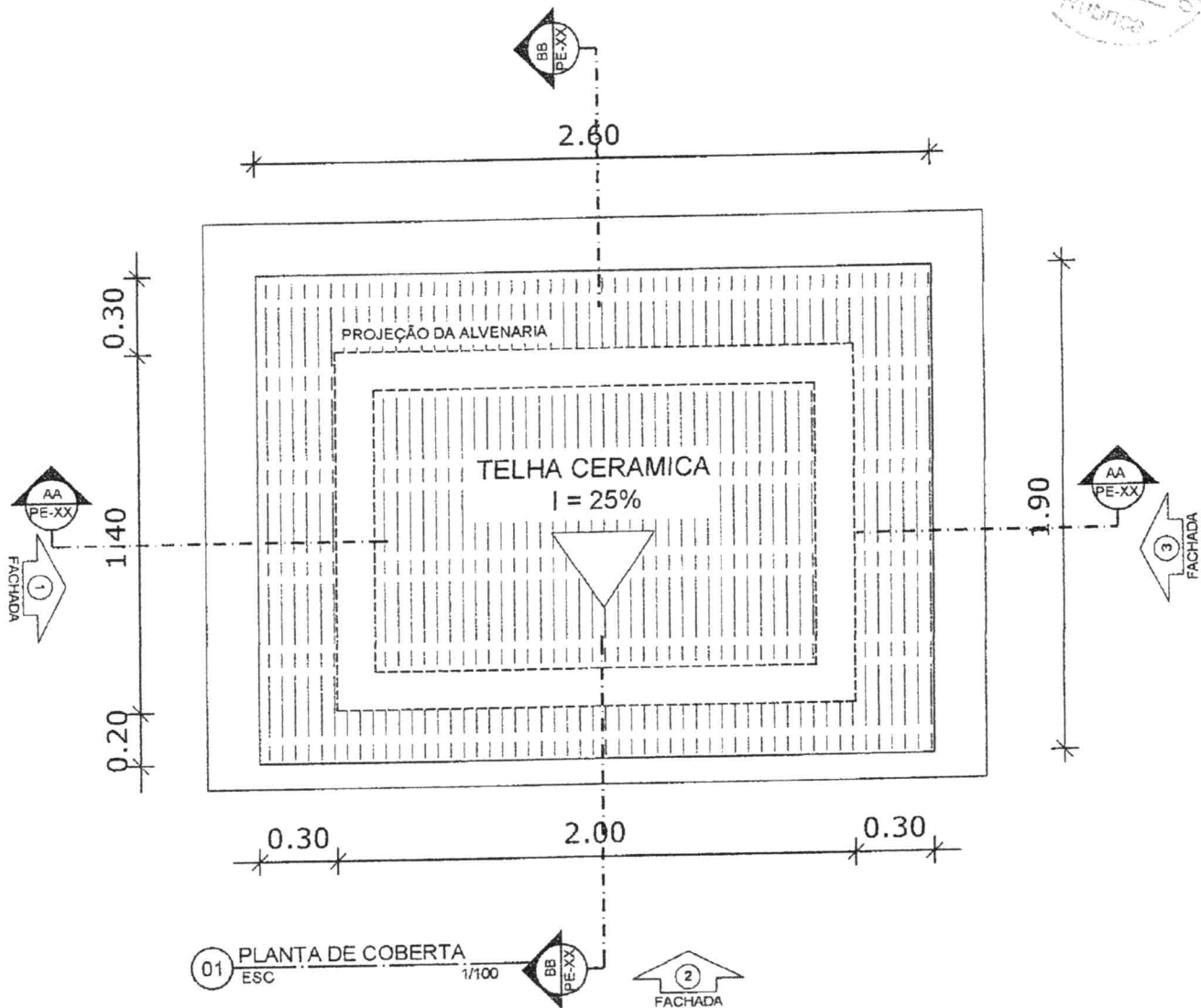
TIPOLOGIA
BANHEIRO

DESENHO
JAIRO

ESCALA

DATA
MARÇO/2016

PRANCHA
02/15



01 PLANTA DE COBERTA
ESC 1/100



MELHORIAS SANITARIAS DOMICILIARES

CONTEÚDO
CONJUNTO SANITARIOS

LOCALIDADE
GENERAL SAMPAIO

ASSUNTO
**ARQUITETONICO
PLANTA DE COBERTA**

TIPOLOGIA
BANHEIRO

DESENHO
JAIRO

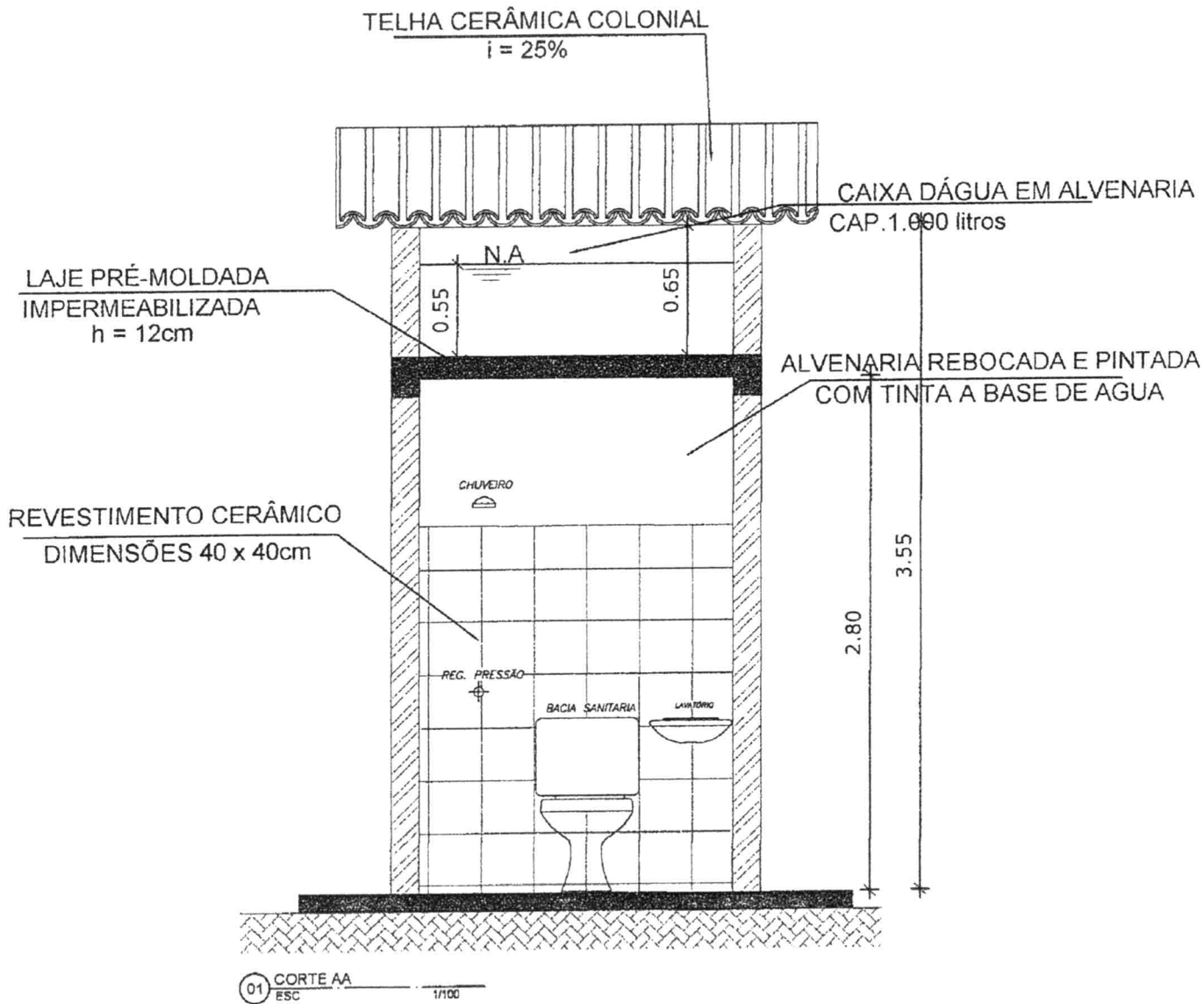
ESCALA

DATA
MARÇO/2016

Alexandre Araujo Rocha
RESPONSÁVEL TÉCNICO
Alexandre Araujo Rocha
Eng.º Civil CREA-CE 060085727-1
CPF: 833.532.243-00

VISTO
_ / _ / _

FRANCHA
03/15



01 CORTE AA
ESC 1/100

MELHORIAS SANITARIAS DOMICILIARES

CONTEÚDO
CONJUNTO SANITARIOS

LOCALIDADE
GENERAL SAMPAIO

RESPONSÁVEL TÉCNICO
Alexandre Araujo Rocha
Eng. Civil CREA-CE 060085727-1
CPF: 833.532.243-00

ASSUNTO
ARQUITETONICO
CORTE AA

TIPOLOGIA
BANHEIRO

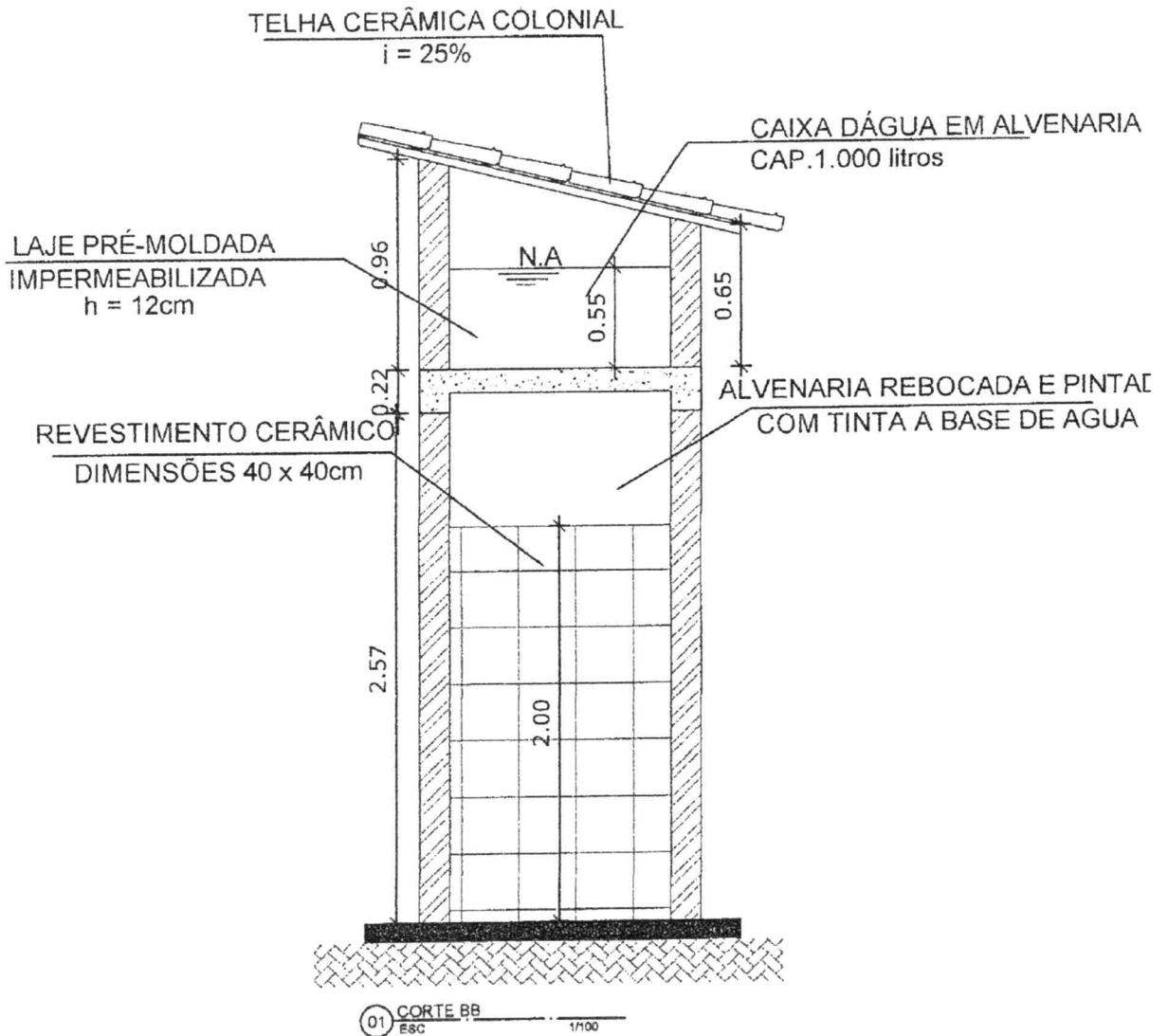
DESENHO
JAIRO

ESCALA

DATA
MARÇO/2016

VISTO
/ /

PRANCHA
04/15



MELHORIAS SANITARIAS DOMICILIARES

CONTEÚDO
CONJUNTO SANITARIOS

LOCALIDADE
GENERAL SAMPAIO

ASSUNTO
ARQUITETONICO
CORTE BB

TIPOLOGIA
BANHEIRO

DESENHO
JAIRO

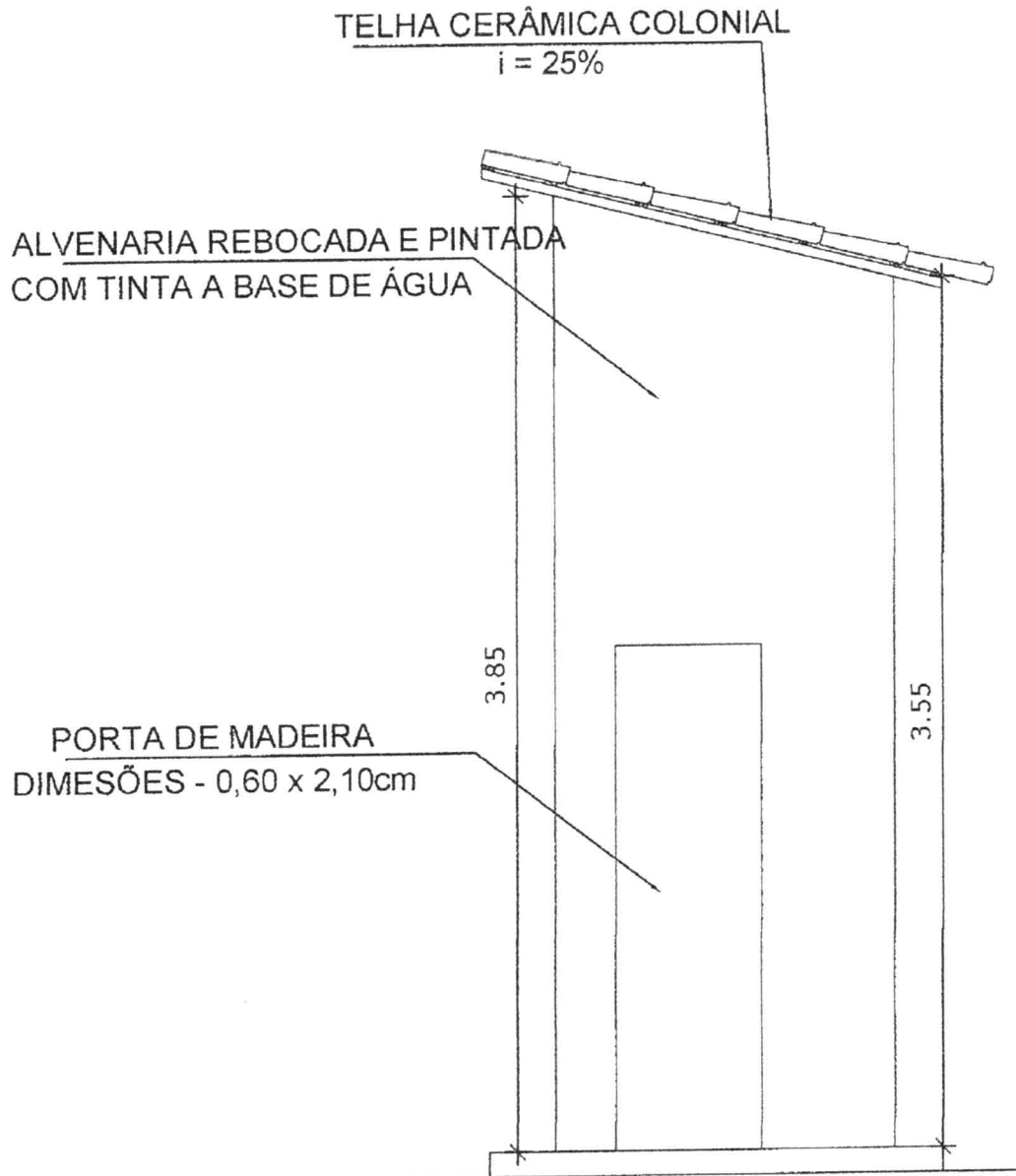
ESCALA

DATA
MARÇO/2016

RESPONSÁVEL TÉCNICO
Alexandre Araujo Rocha
Eng.º Civil CREA-CE 060085727-1
CPF: 833.532.243-00

VISTO
/ /

PRANCHA
05/15



MELHORIAS SANITARIAS DOMICILIARES

CONTEÚDO
CONJUNTO SANITARIOS

LOCALIDADE
GENERAL SAMPAIO

ASSUNTO
ARQUITETONICO
FACHADA 01

TIPOLOGIA
BANHEIRO

DESENHO
JAIRO

ESCALA

DATA
MARÇO/2016

Alexandre Araujo Rocha
RESPONSÁVEL TÉCNICO
Alexandre Araujo Rocha
Eng.º Civil CREA-CE 0600857271
CPF: 833.532.243-00

VISTO

PRANCHA

06/15



TELHA CERÂMICA COLONIAL
 $i = 25\%$

ALVENARIA REBOCADA E PINTADA
COM TINTA A BASE DE ÁGUA

3.55

MELHORIAS SANITARIAS DOMICILIARES

CONTEÚDO
CONJUNTO SANITARIOS

LOCALIDADE
GENERAL SAMPAIO

ASSUNTO
ARQUITETONICO
FACHADA 02

TIPOLOGIA
BANHEIRO

DESENHO
JAIRO

ESCALA

DATA
MARÇO/2016

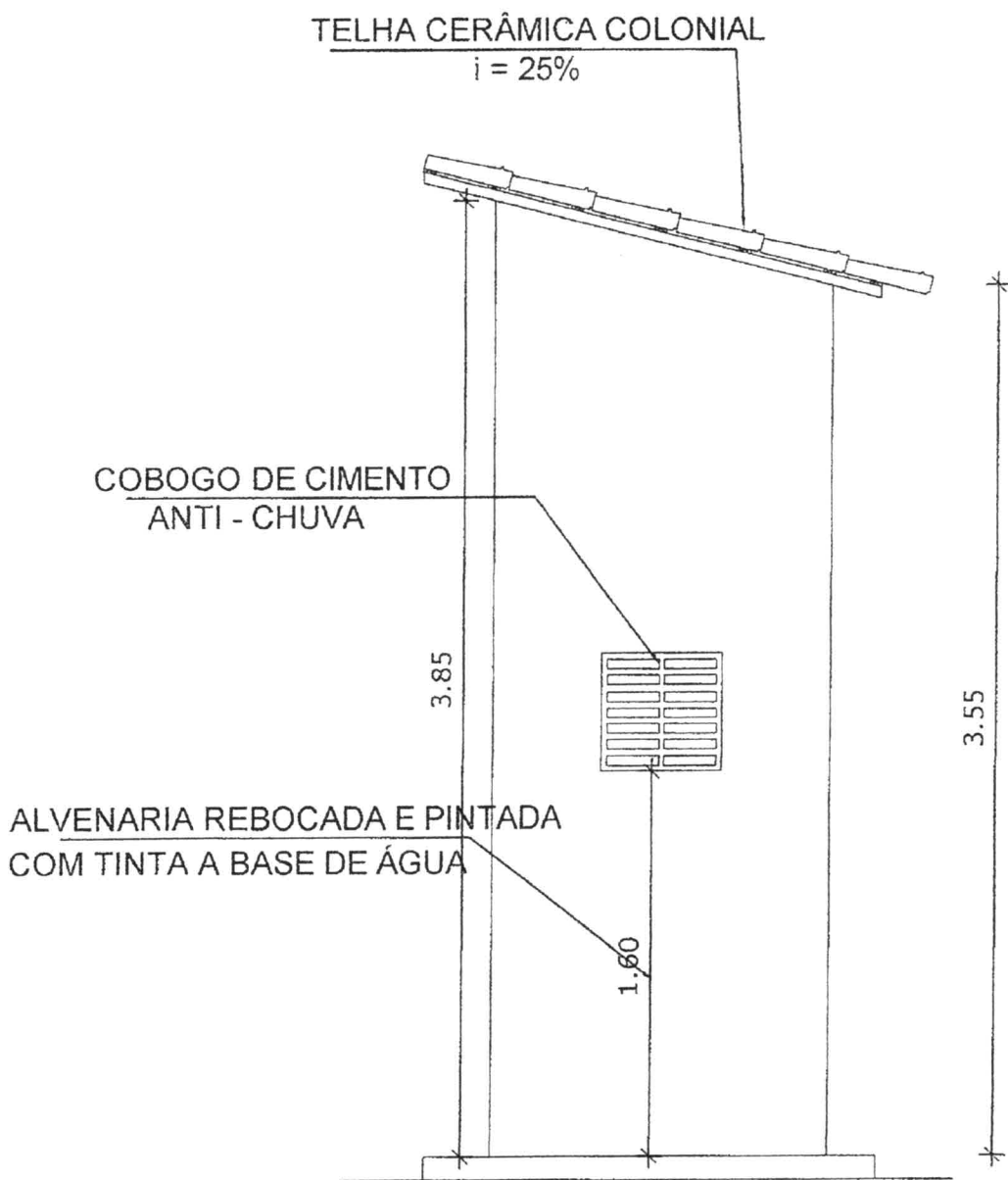
RESPONSÁVEL TÉCNICO

Alexandre Araujo Rocha
Eng.º Civil CREA-CE 06008572-0
CPF: 833.532.243-00

VISTO

PRANCHA

07/15



MELHORIAS SANITARIAS DOMICILIARES

CONTEÚDO
CONJUNTO SANITARIOS

LOCALIDADE
GENERAL SAMPAIO

Alexandre A. Rocha
RESPONSÁVEL TÉCNICO
Alexandre Araujo Rocha
Eng.º Civil CREA-CE 060085727-1
CPF: 833.532.243 -00

ASSUNTO
ARQUITETONICO
FACHADA 03

TIPOLOGIA
BANHEIRO

DESENHO
JAIRO

ESCALA
DATA
MARÇO/2016

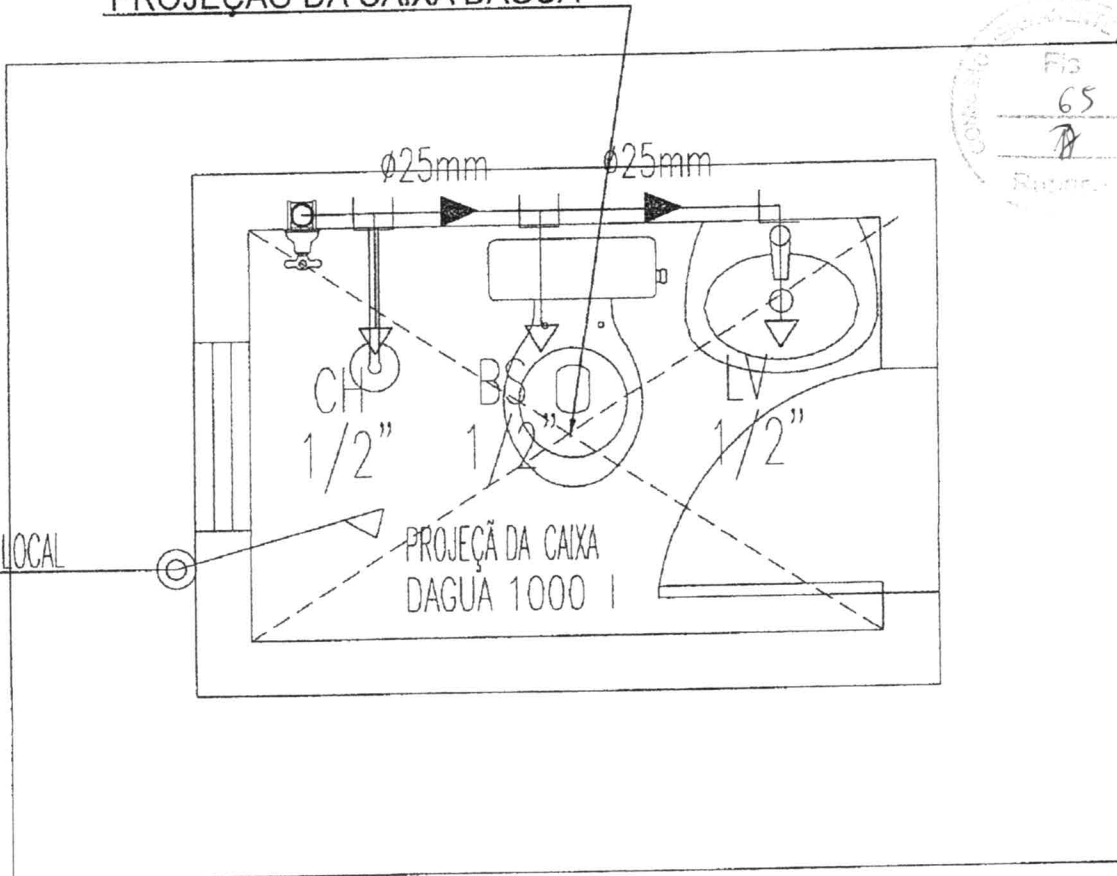
VISTO
/ /

PRANCHA
08/15

PROJEÇÃO DA CAIXA D'ÁGUA

Comp. 65
 65
 1
 Rubrica

VEM DA REDE DISTRIBUIÇÃO LOCAL
 Ø25mm



LEGENDA

- TUBULAÇÃO DE ÁGUA NO TETO OU PAREDE
- - - - - TUBULAÇÃO DE ÁGUA PELO PISO
- RG REGISTRO DE GAVETA h=1.80m
- RP REGISTRO DE PRESSÃO h=1.10m
- CH CHUVEIRO h=2.10m
- DU DUCHA HIGIÊNICA h=0.60m
- LV LAVATÓRIO h=0.60m
- PIA PIA DE COZINHA h=1.20m
- TAN TANQUE DE LAVAR ROUPAS h=1.20m

CONEXÕES ISOMÉTRICAS

CÓDIGO	DESCRIÇÃO	QUANT.	MARCA
01	JOELHO 90° PVC SOLDÁVEL COM BUCHA DE LATÃO 25x1/2"	3	TIGRE/AMANCO
02	JOELHO 90° PVC SOLDÁVEL 25mm	2	TIGRE/AMANCO
03	TE PVC SOLDÁVEL 25mm	3	TIGRE/AMANCO
04	ADAPTADOR PVC SOLDÁVEL CURTO C/BOLSA E ROSCA P/REGISTRO 25x3/4"	2	TIGRE/AMANCO
05	REGISTRO DE GAVETA BASE ø3/4"	1	TIGRE/AMANCO
06	REGISTRO DE PRESSÃO BASE ø3/4"	1	TIGRE/AMANCO
07	CHUVEIRO DE 1/2"	1	TIGRE/AMANCO
08	TUBO PVC 25mm	6m	TIGRE/AMANCO

MELHORIAS SANITARIAS DOMICILIARES

CONTEÚDO
CONJUNTO SANITÁRIOS

LOCALIDADE
GENERAL SAMPAIO

ASSUNTO
**PROJETO HIDRAULICO
 PLANTA BAIXA**

TIPOLOGIA
BANHEIRO

DESENHO
JAIRO

ESCALA

DATA
MARÇO/2016

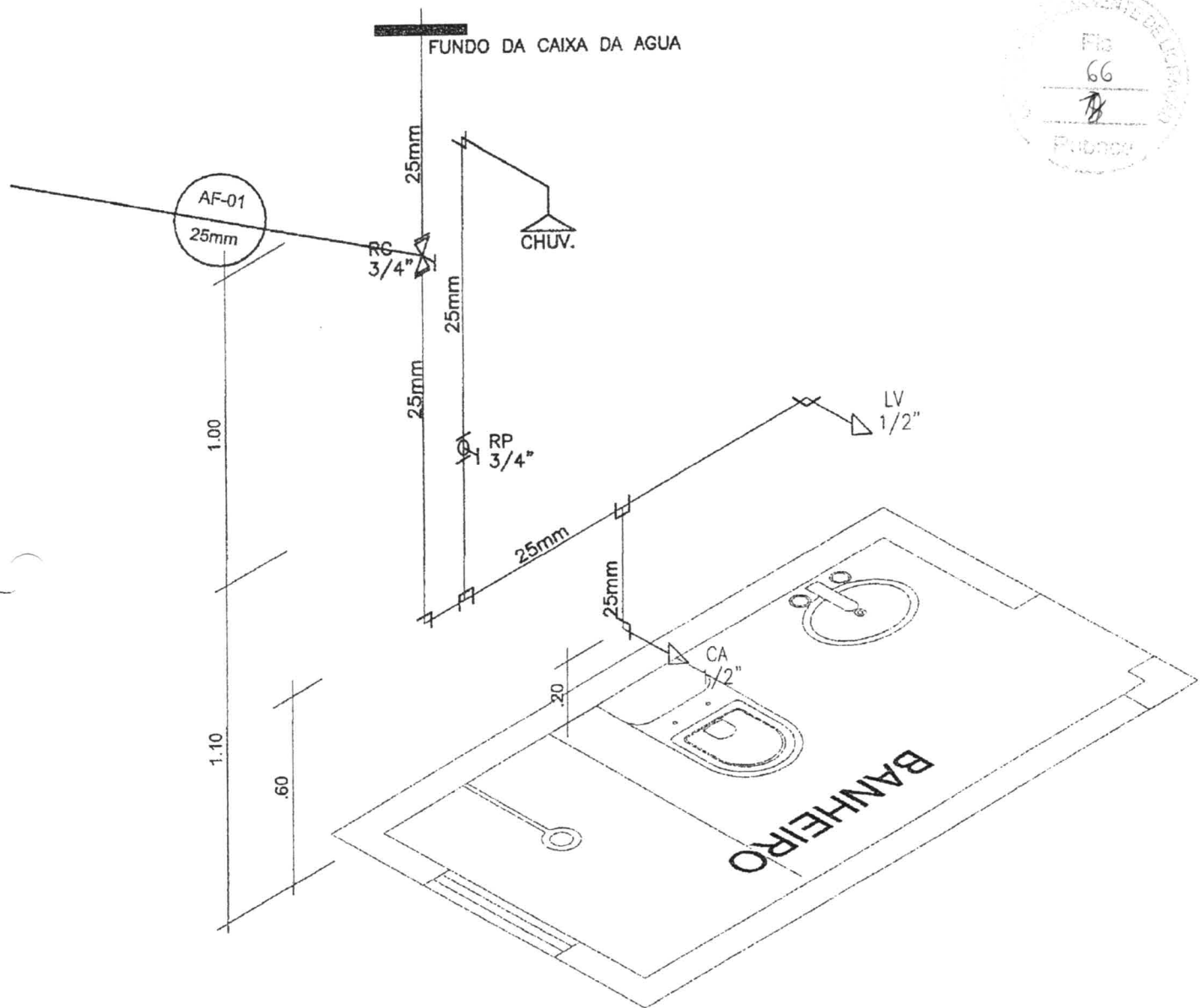
RESPONSÁVEL TÉCNICO

Alexandre Araujo Rocha
 Eng.º Civil CREA-CE 060085727-1
 CPF: 833.532.243-00

VISTO

PRANCHA

09/15



DETALHE ISOMÉTRICO-01

ESCALA - 1/25

MELHORIAS SANITARIAS DOMICILIARES

CONTEÚDO
CONJUNTO SANITARIOS

LOCALIDADE
GENERAL SAMPAIO

RESPONSÁVEL TÉCNICO
Alexandre Araujo Rocha
Eng. Civil CREA-CE 060085727-1
CPF: 833.532.243-00

ASSUNTO
**PROJETO HIDRAULICO
ISOMETRICO**

TIPOLOGIA
BANHEIRO

DESENHO
JAIRO

ESCALA

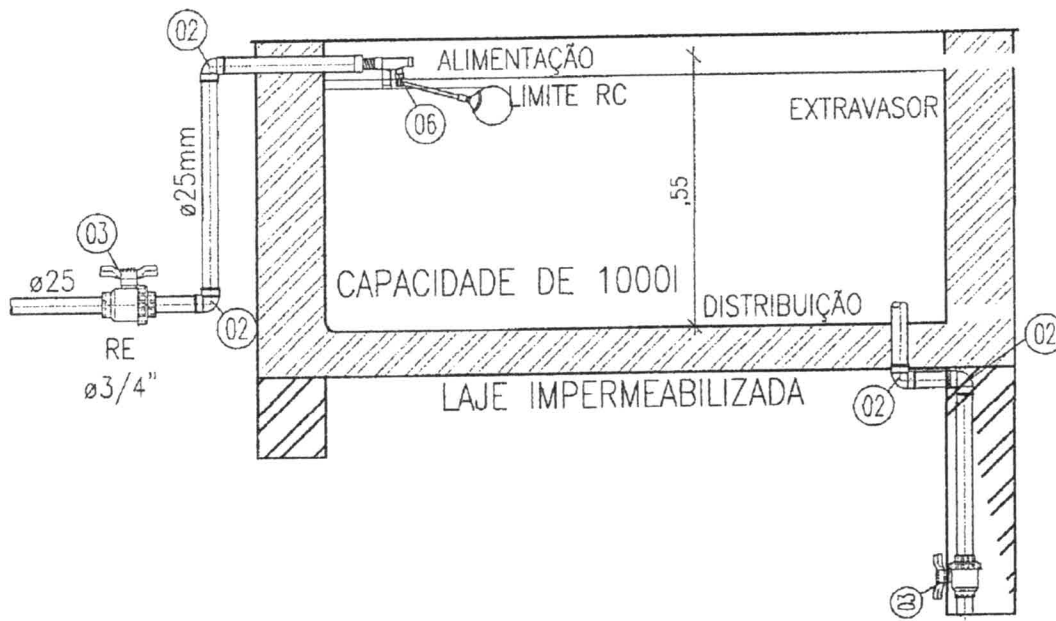
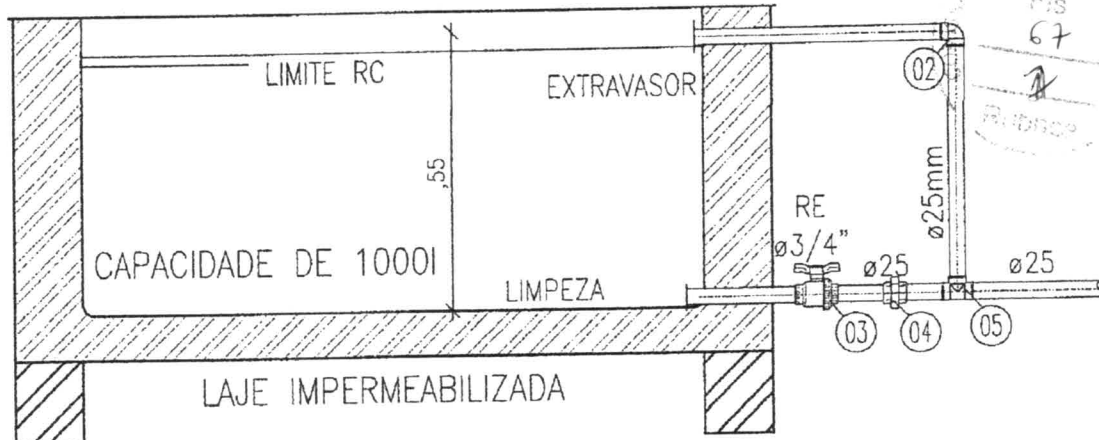
DATA
MARÇO/2016

VISTO

PRANCHA

10/15

Fis 67
RUBRICADO



DETALHE DO BARRILETE

DETALHE	DESCRICAÇÃO	QUANT.	MARCA
01	ADAPTADOR PVC SOLD. C/ANEL, PARA CAIXA D'ÁGUA 25x3/4"		TIGRE/FORTILIT
02	JOELHO 90°. PVC SOLDÁVEL 25mm	5	TIGRE/FORTILIT
03	REGISTRO DE ESFERA ø3/4"	2	TIGRE/FORTILIT
04	UNIÃO PVC SOLDÁVEL ø25mm	1	TIGRE/FORTILIT
05	TÉ 90°. PVC SOLDÁVEL 25mm	1	TIGRE/FORTILIT
06	TORNEIRA DE BÓIA 3/4"	1	TIGRE/FORTILIT

MELHORIAS SANITARIAS DOMICILIARES

CONTEÚDO
CONJUNTO SANITARIOS

LOCALIDADE
GENERAL SAMPAIO

ASSUNTO
**PROJETO HIDRAULICO
CAIXA D'ÁGUA**

TIPOLOGIA
BANHEIRO

DESENHO
JAIRO

ESCALA

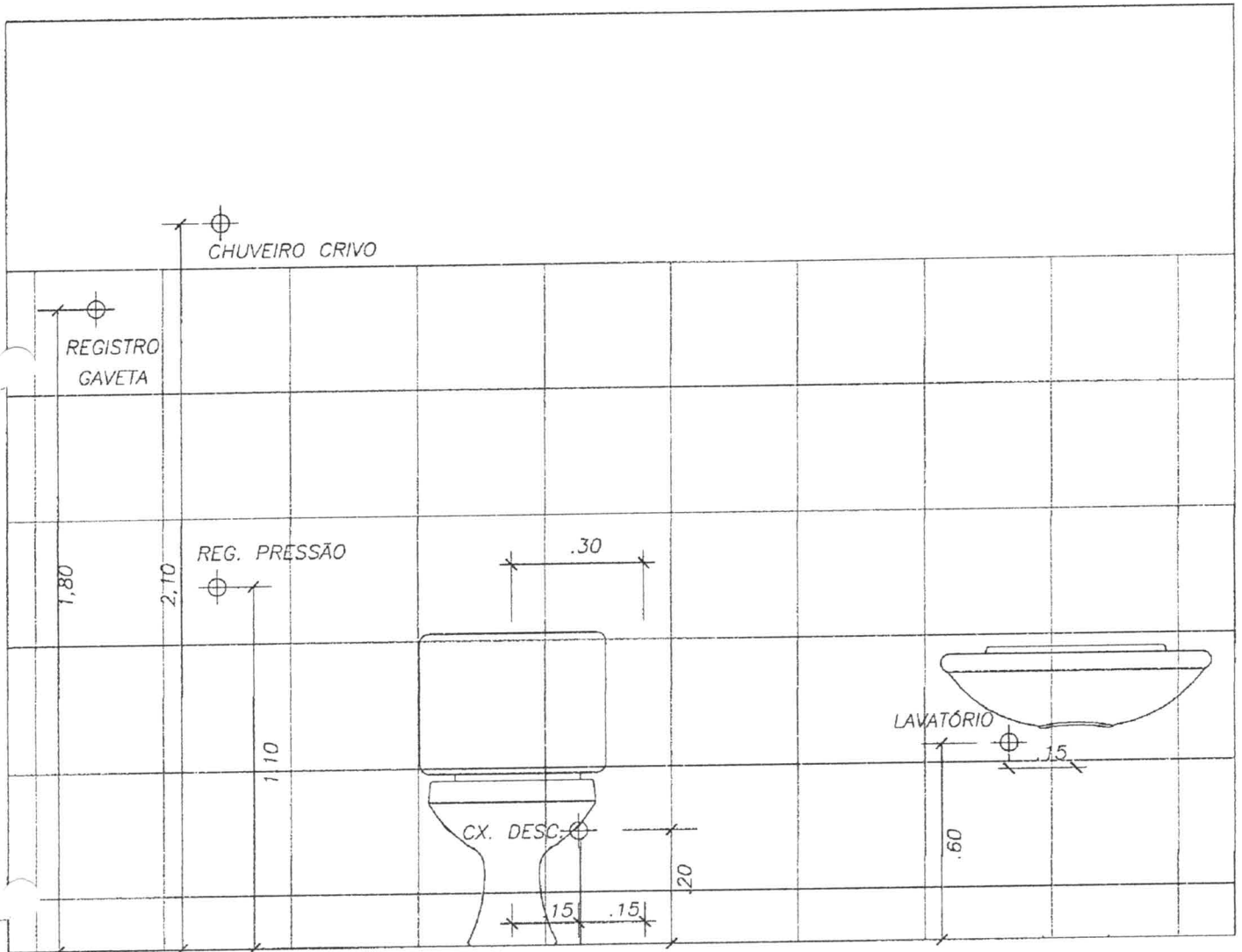
DATA
MARÇO/2016

RESPONSÁVEL TÉCNICO
Alexandre Araujo Rocha
Eng.º Civil CREA-CE 060085727-1
CPF: 933.532.243-00

VISTO

PRANCHA

11/15



MELHORIAS SANITARIAS DOMICILIARES

CONTEÚDO
CONJUNTO SANITARIOS

LOCALIDADE
GENERAL SAMPAIO

ASSUNTO
**PROJETO HIDRAULICO
DET DAS ALTURAS**

TIPOLOGIA
BANHEIRO

DESENHO
JAIRO

ESCALA

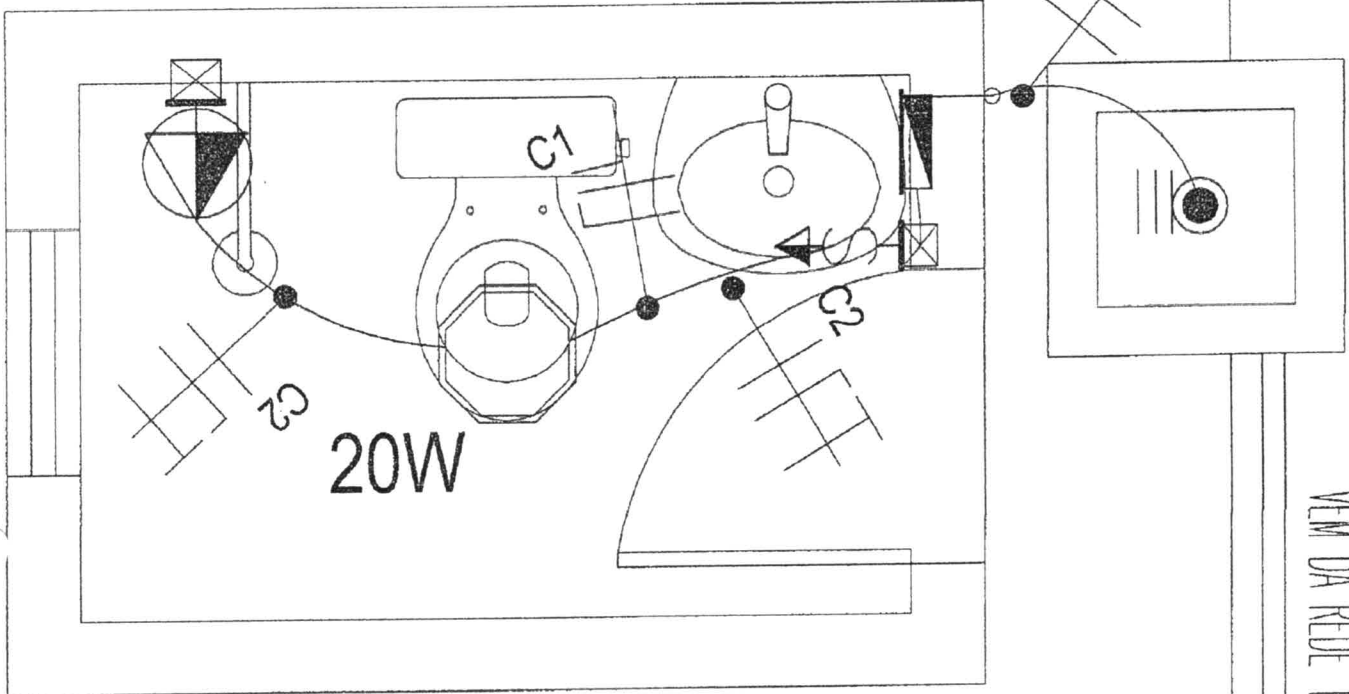
DATA
MARÇO/2016

RESPONSABILIDADE
Alexandre de Almeida
Eng. Civil CREA-CE 060085727-1
CPF: 033.632.243-00

VISTO

PRANCHA

12/15



VEM DA REDE DISTRIBUIÇÃO LOCAL

LEGENDA	
	QUADRO DE ENLUTEL CONFORME DIAGRAMA UNIFILAR IN 1,50m DO EIXO DO PISO - FAB: CEMAR OU SIMILAR
	ELETRODUTO DE PVC FLEXIVEL NA LAJE OU FORO - D 20mm - FAB: TIGRE OU SIMILAR
	ELETRODUTO DE PVC RIGIDO EMBUTIDO NA PAREDE - FAB: TIGRE OU SIMILAR
	ELETRODUTO EM PVC RIGIDO 25mm NO PISO - FAB: CARRIPIX OU SIMILAR
	PERFILADO 25x25x200 EM FERRO GALVANIZADO A FOGO COM TAMPÃO E CNEATRE - FAB: MOFA OU SIMILAR
	CADA 4x2 EM PVC EMBUTIDA NA PAREDE - FAB: TIGRE OU SIMILAR
	CADA 4x2 SEXTAVADA EM PVC EMBUTIDA NA PAREDE - FAB: TIGRE OU SIMILAR
	CADA 4x2 EM PVC EMBUTIDA NA PAREDE - FAB: TIGRE OU SIMILAR IN INDICAÇÃO NO PROJETO
	CADA 4x2 OCTOGONAL EM PVC EMBUTIDA NA LAJE - FAB: TIGRE OU SIMILAR
	INTERRUPTOR COM UMA SEÇÃO EM Cx 4x2 IN 1,10m DO PISO PRONTO
	INTERRUPTOR COM DUAS SEÇÕES EM Cx 4x2 IN 1,10m DO PISO PRONTO
	INTERRUPTOR COM TRÊS SEÇÕES EM Cx 4x2 IN 1,10m DO PISO PRONTO
	INTERRUPTOR PARALELO (THREE WAY) EM Cx 4x2 IN 1,10m DO PISO PRONTO
	TOMADA UNIVERSAL 2P-1 (220V) EM CAXA 4x2 EM PVC NA LAJE DO PISO PRONTO
	TOMADA UNIVERSAL 2P-1 (220V) EM CAXA 4x2 EM PVC IN 1,10m DO PISO PRONTO
	TOMADA DE PREVISÃO PARA AR CONDICIONADO IN 1,30m DO PISO PRONTO
	INDICAÇÃO DE FASE, NEUTRO, TERRA, RETORNO E PARALELO RESPECTIVAMENTE

MELHORIAS SANITARIAS DOMICILIARES		RESPONSÁVEL TÉCNICO Alexandre Araujo Rocha Insc. Civil CREA-CE 060085727-1 CPF: 833.532.243-00	
CONTEÚDO CONJUNTO SANITARIOS	LOCALIDADE GENERAL SAMPAIO	VISTO ____/____/____	
ASSUNTO PROJETO ELETRICO PLANTA BAIXA	TIPOLOGIA BANHEIRO	PRANCHA 13/15	
	DESENHO JAIRO	ESCALA	DATA MARÇO/2016

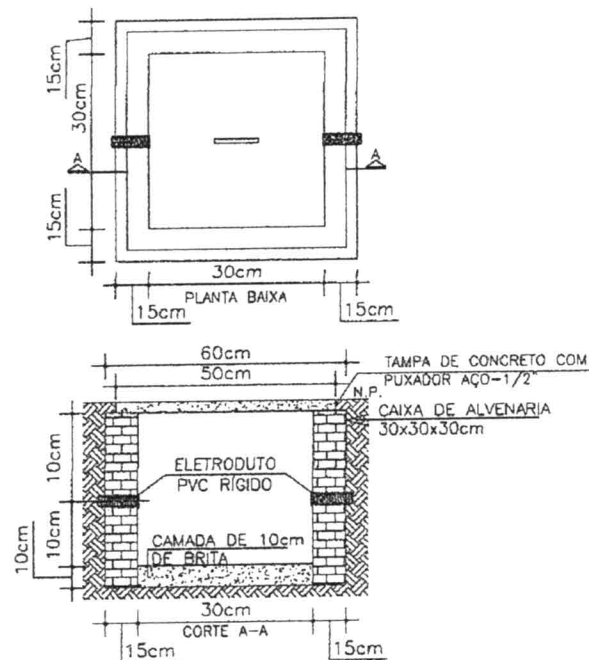
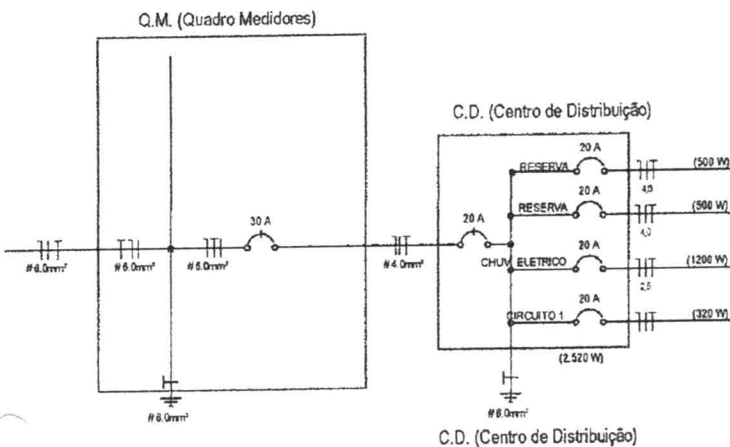
QUADRO DE CARGAS

CIRCUITO	PONTO DE LUZ				TOMADAS			POTÊNCIA (W)	FIAÇÃO (mm ²)	DISJUNTOR (A)
	20w	40w	100w	400w	100w	300w	1200w			
C1	1	-	-	-	-	1	-	320	2,5	16
P. CHUVEIRO	-	-	-	-	-	-	1	1200	2,5	20
RESERVA	-	-	-	-	-	-	-	500	2,5	20
RESERVA	-	-	-	-	-	-	-	500	4,0	20
								1.520	4,00	20
CARGA PARCIAL TOTAL								1.520 Watts		
CARGA RESERVA								1.000 Watts		
CARGA TOTAL GERAL								2.520 Watts		

FIG
 30

 16/03/2016

DIAGRAMA UNIFILAR



05 DETALHE CAIXA DE PISO SEM ESCALA DEFINIDA

MELHORIAS SANITARIAS DOMICILIARES

CONTEÚDO
CONJUNTO SANITARIOS

LOCALIDADE
GENERAL SAMPAIO

ASSUNTO
**PROJETO ELETRICO
DIAGRAMA QUADRO E CAIXAS**

TIPOLOGIA
BANHEIRO

DESENHO
JAIRO

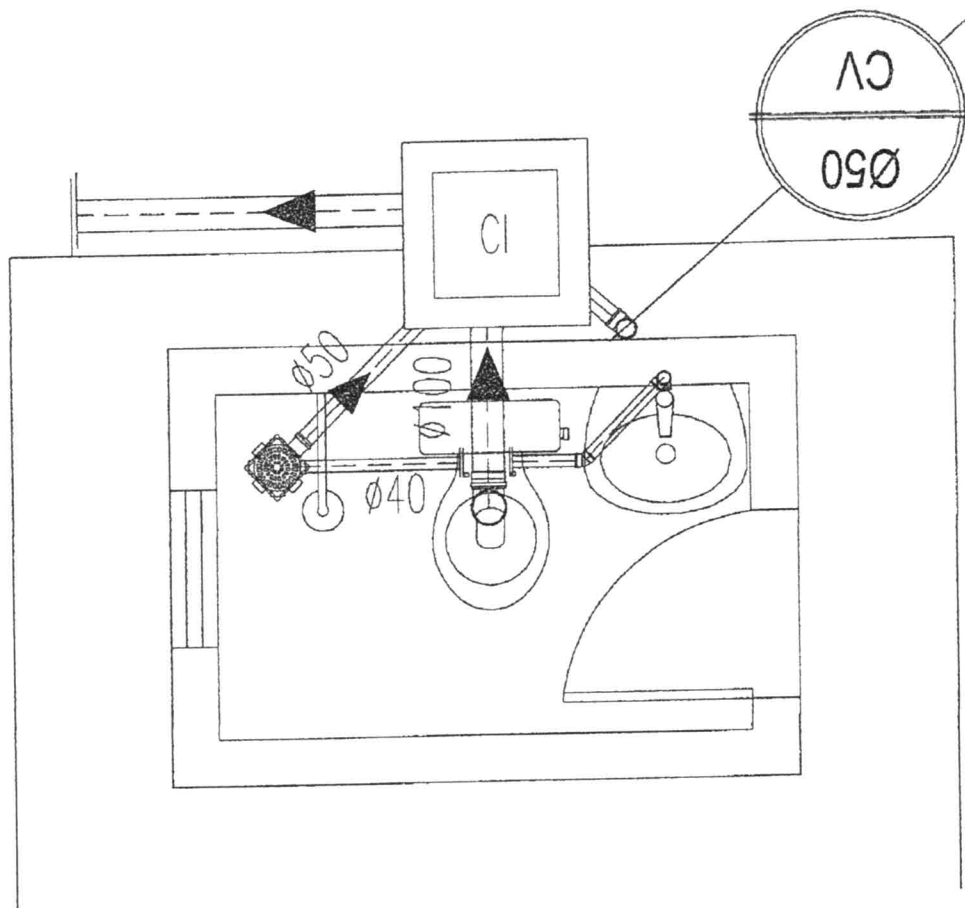
ESCALA

DATA
MARÇO/2016

RESPONSÁVEL TÉCNICO
Alexandre Araujo Rocha
 Eng. Civil CREA-CE 060085727-1
 CPF: 833.532.243-00

VISTO

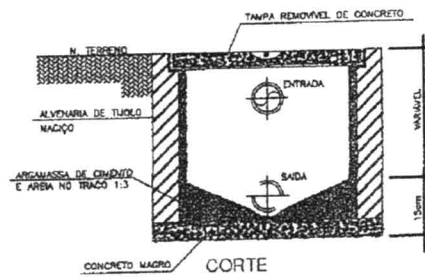
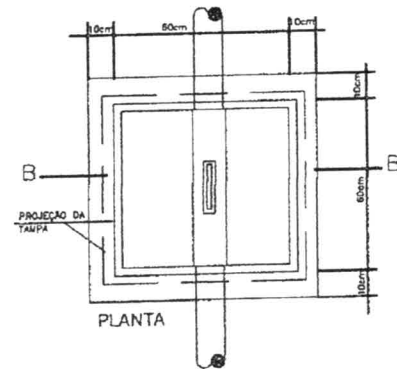
PRANCHA
14/15



R.C.
 71
 B
 15/15

LEGENDA

- CAIXA DE INSPEÇÃO - 50X50CM
- CAIXA DE CORDURA SIFONADA, CAIXA DE SABÃO SIFONADA - 40X40X50CM
- CAIXA DE ÁREA P/ ÁGUAS PLUVIAIS - 50X50CM
- RALO SIFONADO SAÍDA Ø40mm
- CAIXA SIFONADA COM GRELHA SAÍDA Ø50MM
- TORNEIRA DE JARDIM h=0.60m
- COLLINA DE VENTILAÇÃO



DET. CAIXA DE INSPEÇÃO SEM ESCALA

MELHORIAS SANITARIAS DOMICILIARES

CONTEÚDO
CONJUNTO SANITARIOS

LOCALIDADE
GENERAL SAMPAIO

RESPONSÁVEL TÉCNICO
 Alexandre Araujo Rocha
 Eng.º Civil CREA-CE 060085727-1
 CPF: 833.532.243 -00

ASSUNTO
PROJETO HIDRAULICO
PLANTA BAIXA

TIPOLOGIA
BANHEIRO

DESENHO
JAIRO

ESCALA

DATA
MARÇO/2016

VISTO

PRANCHA

15/15